

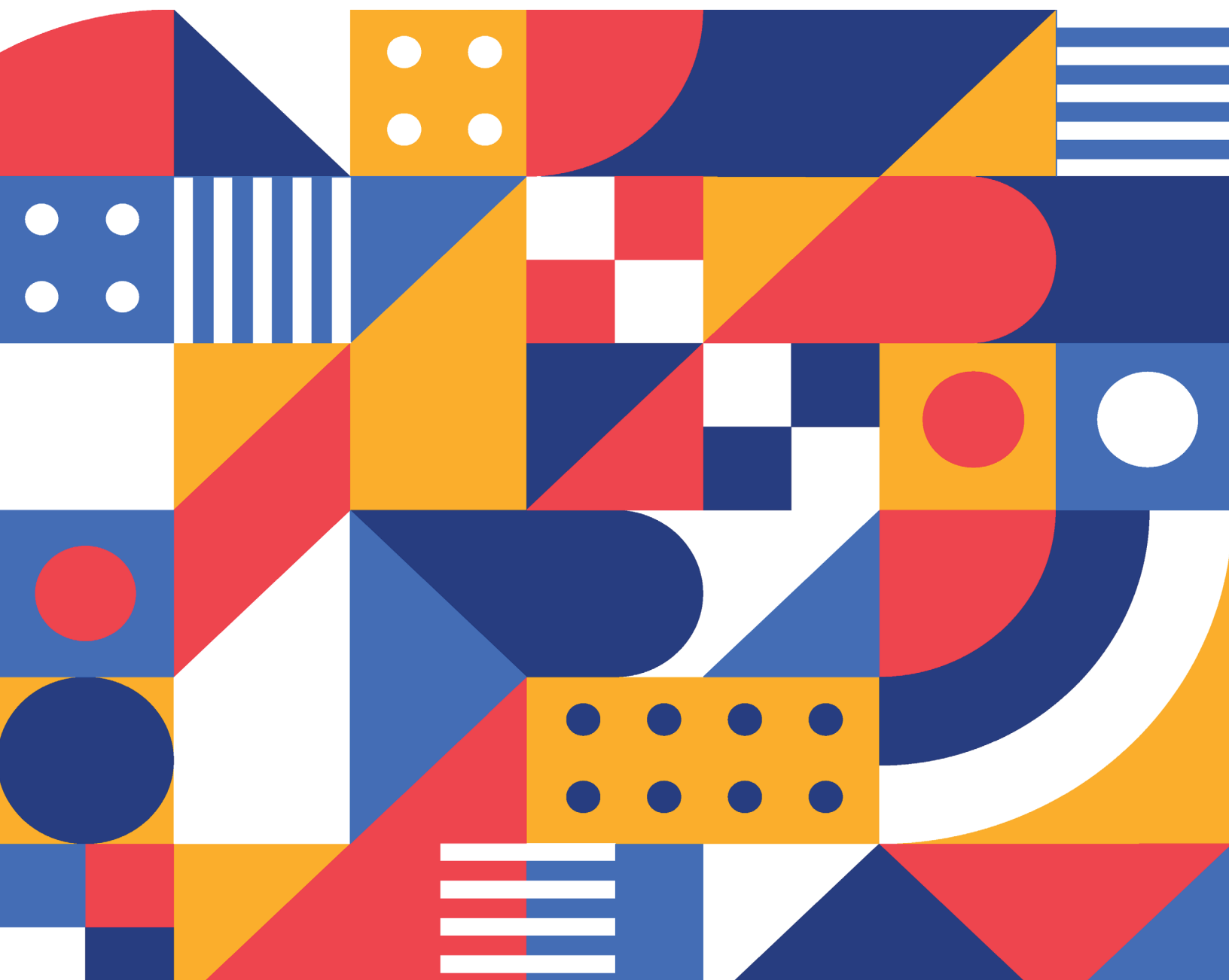
#72

SERIE
MATEMÁTICAS

Jorge Aragón

Nota de números complejos

AÑO
2007



FACULTAD DE CIENCIAS

VÍNCULOS MATEMÁTICOS



NOTAS DE NUMEROS
COMPLEJOS

Jorge Aragón*

VÍNCULOS MATEMÁTICOS No. 72. 2007

* Profesor del Departamento de Matemáticas de la Facultad de Ciencias de la UNAM.

INDICE

PROLOGO.	(I)
CAPITULO I. DESARROLLO HISTORICO.	1
CAPITULO II.	
1 ^a PARTE. LA CUBICA.	
1. UN ANALISIS GEOMETRICO.	27
2. EN BUSCA DE LAS SOLUCIONES	
La Fórmula de Cardano	34
Caso Irreducible.	36
2 ^a PARTE. LOS NUMEROS COMPLEJOS	
1. ARITMETICA DE LOS COMPLEJOS.	43
2. REPRESENTACION GEOMETRICA.	49
3. PROPIEDADES DE LA MAGNITUD Y	
EL CONJUGADO DE COMPLEJOS.	61
4. POTENCIAS Y RAICES DE COMPLEJOS	
Potencias.	68
Raiz Cúbica de un Complejo	70
Solución del caso irreducible de la cúbica	75
Raíces Enésimas de un complejo	79
BIBLIOGRAFIA	88

PROLOGO

"El espíritu divino encontró un escape sublime en ese prodigio del análisis, en ese portento del mundo ideal, en ese anfíbio entre el ser y no ser, al cual llamamos la raíz imaginaria de la unidad negativa."

Leibniz.

Esta opinión vertida por Leibniz en 1702, francamente temeraria, era realmente una opinión optimista en el medio matemático de la época.

Los complejos aparecen allá por el siglo XVI pero no es sino hasta después de 2 siglos que fueron ACEPTADOS como un RECURSO TECNICO. Ciertamente que con las aportaciones de Argand, Gauss y Hamilton se descubre el velo de misterio que rodeaba a estos números, pero sólo en el terreno formal; esto no

significó de ninguna manera que los complejos fueran aceptados por completo entre los matemáticos, ni mucho menos que fueran comprendidos. Todavía en el siglo XIX muchos matemáticos seguían considerando a los complejos como entes abominables (ver páginas 14 y 15)

Queremos con esto señalar que el concepto de número complejo es difícil de entender. No en balde tardaron tanto tiempo en ser aceptados.

Nuestro interés al abordar este tema es el de tratar de encontrar un enfoque en donde aparezcan de una manera clara y natural los números complejos.

Hemos partido de algunas ideas, entre las cuales las más importantes son:

- A) Creemos que para entender cabalmente las matemáticas, aparte de conocer su estructura interna, hay que saber — digámoslo así — de dónde vienen y hacia donde van, de dónde surgen y para qué sirven.

Hemos iniciado el trabajo con un basaje del desarrollo histórico de los números complejos: sus orígenes y los

resortes claves de su desarrollo. Tratamos de hacer ver que LA APARICION DE LOS COMPLEJOS SE DA EN TÉRMINOS DE UN PROBLEMA MERAMENTE MATEMÁTICO: la solución de ecuaciones algebraicas. Sin embargo ésto no fue suficiente para que se desarrollasen y se aceptasen. Fueron problemas fuera del campo abstracto de las matemáticas, que requirieron el concurso de los complejos, los que hicieron que fuesen reconocidos, pero no del todo comprendidos. Esto se llevó dos siglos, como ya hemos señalado. La parte formal, la construcción lógica de los complejos viene al final de todo este proceso.

Queremos señalar que las notas históricas en los diferentes textos, usualmente sólo citan el surgimiento de los complejos, dejando al lector la impresión de que este solo hecho bastó para aceptarlos y entenderlos.

Los conceptos matemáticos son el resultado de una serie de abstracciones.

El paso de un nivel de abstracción al siguiente, por lo general tiene su origen en la imposibilidad de resolver determinados problemas. Creemos que los conceptos son más fácilmente entendibles en la medida que se conoce el proceso de su desarrollo.

Por otro lado, en el mismo desarrollo histórico hemos señalado algunos de los problemas concretos que requirieron del uso de los complejos y que propiciaron su desarrollo. En esta parte nos hemos encontrado con un problema serio. Sucede que, por ejemplo, en Hidrodinámica ciertos problemas llevan a determinadas ecuaciones en derivadas parciales. De aquí, de alguna forma, el problema se descompone en otros más simples, uno de los cuales es evaluar ciertas integrales, y aquí es donde surge la necesidad de utilizar números complejos. Evidentemente, esta parte sólo es citada y no desarrollada en el bosquejo histórico.

Posteriormente, en el desarrollo del trabajo vamos señalando la relación de los complejos con la solución de ecuaciones algebraicas. Una limitación que tiene el trabajo es no contener suficientes aplicaciones, limitación que hubiésemos querido evitar, pero que por diversas razones no pudimos. Esto de ninguna manera significa que no se pueda hacer, al contrario es posible y deseable presentar aplicaciones incluso fuera de la matemática. Para los interesados en esto podemos recomendar a J. Budden. *Números Complejos*. Ed. Alhambra S.A. (1971), que contiene una buena cantidad de aplicaciones a ramas tales como Mecánica, Electricidad, Aerodinámica y Geometría.

- B) Creemos que los conceptos pueden ser mejor asimilados cuando se presentan como surgidos de necesidades específicas — que además como ya hemos dicho, así es como han surgido —, esto permite plantear objetivos cla

ros para un curso, en base a los cuales pueden aparecer de una manera clara caminos para su solución. De esta manera cada concepto, cada paso a otro nivel de abstracción, cada resultado, tiene una razón de ser. En lo concreto tratamos de partir de la intuición, de la inventiva de los estudiantes, ANTES de emplear la deducción.

Una práctica usual es la de presentar los temas en su forma acabada, con un enfoque netamente deductivo, y en todo caso se dan algunas aplicaciones de la teoría. Una inquietud externada por muchos estudiantes es la de que no entienden las definiciones, y no está en términos formales, sino que no entienden lo que hay detrás de la definición; en consecuencia lo mismo sucede con los teoremas derivados de las definiciones.

En el caso del presente trabajo, hemos optado por presentar el problema de la resolución de ecuaciones al-

gebraicas, y particularmente la resolución de ecuaciones algebraicas de grado tres, como hilo conductor del trabajo; esto es, hemos tomado el problema histórico que dio lugar al surgimiento de los complejos. Evidentemente el enfoque no es el estrictamente histórico, ya que, como hemos dicho en el punto (A), el desarrollo histórico presenta problemas técnicos delicados. Sin embargo, a partir del problema de la resolución de la ecuación algebraica de grado tres, podemos construir toda la teoría de los números complejos de una manera "natural"; sin embargo hemos tenido el cuidado de hacer ver que el desarrollo de los números complejos, no ha correspondido exactamente a este esquema.

c) Otro aspecto, quizá menos importante que los anteriores, es el siguiente: en algunas partes hemos utilizado herramienta no algebraica, esto obedece a dos razones. Una de ellas es

que proporciona argumentos intuitivos que ayudan a entender mejor la problemática expuesta. La otra es el convencimiento de que desde hace tiempo no podemos hablar de problemas puramente algebraicos - o de cualquier otra rama - sino que en ellos es importante el concurso de otras ramas, no podemos adoptar una actitud "purista", creemos que es altamente provechoso un enfoque multifacético. Los problemas marcados con asterisco hacen uso de herramienta no necesariamente algebraica.

Estamos conscientes de que este trabajo no está acabado, que es solamente un paso en la dirección arriba indicada. Por otro lado, hemos expuesto sólo algunas ideas de nuestro punto de vista - y muy esquemáticamente - acerca de la enseñanza de las matemáticas.*

* Argumentos más elaborados pueden encontrarse en una reciente publicación: Kline, M. El Fracaso de la Matemática Moderna, Siglo XXI, 1976.

Queremos señalar que en general este es el punto de vista del Grupo de Enseñanza de las Matemáticas de la Facultad de Ciencias de la UNAM, y que no es sólo de este grupo, sino también de un buen número de profesores de matemáticas, no sólo de la Facultad de Ciencias.

Finalmente queremos hacer patente que las ideas rectoras de este trabajo son el producto de un trabajo de equipo y en base a experiencias en el curso de Álgebra Superior II en la Facultad de Ciencias de la UNAM. La supervisión de este trabajo estuvo a cargo de los profesores Jefferson E. King D. y Humberto Madrid de la Vega.

CAPITULO I

DESARROLLO HISTORICO

Los números imaginarios aparecen por primera vez en la solución de ecuaciones de segundo y tercer grado, a fines del siglo XV y principios del XVI. En esos tiempos la resolución de ecuaciones algebraicas era uno de los problemas centrales del álgebra.

La ecuación de segundo grado se sabía resolver desde tiempos de los Griegos por el método de "completar cuadrados" y desde entonces sólo se resolvía para el caso en que el discriminante era no negativo. En caso contrario se decía que la ecuación no tenía solución y simplemente se descartaba. Hacia el siglo XVI se dan cuenta que, aunque el discriminante sea negativo, la ecuación puede tener soluciones, aunque estas soluciones resultan ser "entes desconocidos"; veamos cómo es esto:

El algebrista Girolamo Cardano, en el capítulo 37 de su libro *Ars Magna* (1545), resuelve el problema de "dividir 10 en dos partes tales que su producto sea 40". Aunque dichos reales no existen, Cardano obtiene las soluciones de la ecuación $x(10-x) = 40$ que son $5 + \sqrt{-15}$ y $5 - \sqrt{-15}$ y dice: "Haciendo a un lado las torturas mentales envueltas al multiplicar $(5 + \sqrt{-15})(5 - \sqrt{-15})$ obtenemos $25 - (-15) = 40$ y su suma evidentemente es 10."

En cuanto a la ecuación de tercer grado (llamada también la cúbica), se habían resuelto algunos casos particulares pero no se había encontrado un método general que pudiera utilizarse para resolver cualquier cúbica. Esto se logra hasta el siglo XVI cuando los matemáticos italianos descubren un procedimiento para resolver ecuaciones del tipo:

$$x^3 + px + q = 0. \dots \dots \dots (1)$$

Dicho procedimiento aplicado al caso general (1) nos da la siguiente expresión para la solución:

$$x = \sqrt[3]{-\frac{q}{2} + \sqrt{\left(\frac{q}{2}\right)^2 + \left(\frac{p}{3}\right)^3}} + \sqrt[3]{-\frac{q}{2} - \sqrt{\left(\frac{q}{2}\right)^2 + \left(\frac{p}{3}\right)^3}} \cdot * \dots (2)$$

* El procedimiento lo mostramos con detalle en el siguiente capítulo, pag^o 34, 35.

Esta expresión ahora se conoce como fórmula de Cardano.** Aún así, con este gran avance, no se resolvía totalmente el problema. Como podemos observar en la expresión (2), la solución sólo la podían calcular cuando $(\frac{q}{2})^2 + (\frac{p}{3})^3 \geq 0$.

Por ejemplo, la ecuación

$$x^3 - 15x - 4 = 0 \dots\dots\dots (3)$$

no la pudieron resolver pues la solución que da la fórmula de Cardano en este caso es:

$$x = \sqrt[3]{2 + \sqrt{-121}} + \sqrt[3]{2 - \sqrt{-121}}$$

Al caso en que $(\frac{q}{2})^2 + (\frac{p}{3})^3 < 0$ le llamaron CASO IRREDUCIBLE DE LA ECUACIÓN DE TERCER GRADO. A las raíces de números negativos les llamaron números "imaginarios o imposibles", pues no sólo no se concebía que existieran números tales que su cuadrado fuera negativo, sino que ni

** Este descubrimiento se debe primeramente al matemático italiano Scipio del Ferro quien no lo publicó, pero se lo comunicó a uno de sus pupilos antes de su muerte. Después de la muerte de del Ferro, dicho pupilo retó a Tartaglia (uno de los grandes matemáticos italianos) a resolver una serie de ecuaciones de tercer grado; Tartaglia aceptó y unos días antes de la competencia logró resolverlas. Ya en la competencia, Tartaglia resolvió todos los problemas de su oponente en 2 horas. Posteriormente Cardano (Profesor de Física y Matemáticas en Milan) convenció a Tartaglia de que le comunicara su descubrimiento. Tartaglia aceptó con la condición de que lo guardara en secreto, Cardano violó el acuerdo y lo publicó en su libro "Ars Magna", aunque en esta publicación menciona toda esta historia.

siquiera se comprendían totalmente los números negativos.

Un argumento interesante contra los números negativos (conocidos como números falsos) fue dado por Antoine Arnauld (1612-1694). Él cuestiona la igualdad $-1/1 = 1/-1$ diciendo: ¿Cómo es que una cantidad menor es a una mayor como una mayor es a una menor?

Todavía en el siglo XVIII se pensaba que el uso de negativos llevaba a conclusiones falsas. En el siglo XIX De Morgan dice en su libro "On the study and Difficulties of Math": "Los números imaginarios y los negativos tienen cierta semejanza, ambos aparecen en la solución de problemas que indican alguna inconsistencia o absurdo" y lo ilustra con el siguiente ejemplo:

Un padre tiene 56 años, su hijo 29, ¿cuándo el padre tendrá el doble de su hijo?

Resuelve la ecuación $56 + x = 2(29 + x)$ y obtiene $x = -2$ y dice que el resultado es absurdo ya que el problema está mal planteado, pues planteado así: ¿cuánto hace que el padre tuvo el doble de edad que su hijo? nos quedaría: $56 - x = 2(29 - x)$ y entonces obtendríamos $x = 2$.

Pero no tardaron en darse cuenta que precisamente cuando aparecen números imaginarios, o sea, cuando $(\frac{q}{2})^2 + (\frac{p}{3})^3 < 0$ la cúbica tiene 3 soluciones reales.*

* Más adelante, en la pag 33, demostraremos este resultado.

Por ejemplo, las soluciones de la ecuación (3) son:

$$4, \sqrt{3}-2, -\sqrt{3}-2.$$

De tal forma que por un lado tenían expresada una solución de la ecuación (3) en términos de imaginarios ($x = \sqrt[3]{2+\sqrt{-121}} + \sqrt[3]{2-\sqrt{-121}}$); y por otro lado, dicha solución ¡forzosamente tenía que ser real!

Este enigma sorprendió a los algebristas del siglo XVI y pasó mucho tiempo antes de que pudieran resolverlo.

En uno de tantos intentos por resolverlo se dieron cuenta que si operaban los imaginarios como números reales obtenían una solución: A fines del siglo XVI, Bombelli (algebrista italiano discípulo de Cardano) observa que

$$\sqrt[3]{2 \pm \sqrt{-121}} = 2 \pm \sqrt{-1},$$

ya que

$$\begin{aligned} (2 \pm \sqrt{-1})^3 &= 8 + 12(\pm\sqrt{-1}) + 6(\sqrt{-1})^2 \pm \sqrt{-1} \\ &= 2 \pm 11\sqrt{-1} \\ &= 2 \pm \sqrt{-121} \end{aligned}$$

por lo que:

$$x = \sqrt[3]{2+\sqrt{-121}} + \sqrt[3]{2-\sqrt{-121}} = 2 + \sqrt{-1} + 2 - \sqrt{-1} = 4 !!$$

De esta manera en algunos casos particulares logran obtener una raíz real operando

con números "imaginarios" como si fuesen números "comunes y corrientes".

Nos encontramos pues que hasta este momento los números complejos (ésto es, números de la forma $a+b\sqrt{-1}$) habían aparecido exclusivamente en relación con la resolución de ecuaciones algebraicas. Y precisamente es en la cúbica donde surge la necesidad de introducir dichos números. En el caso irreducible, la fórmula de Cardano siempre nos da una expresión de este tipo:

$$x = \sqrt[3]{a + b\sqrt{-1}} + \sqrt[3]{a - b\sqrt{-1}},$$

y para obtener el real que nos representa esta expresión **NECESARIAMENTE** hay que calcular la raíz cúbica de un número complejo.

Pareciera que este hecho obligaría a los matemáticos de la época a desarrollar estos "misteriosos" números y aceptarlos, pues para resolver el problema de la raíz cúbica de un complejo **ES NECESARIA** su representación geométrica y la de sus operaciones, o -al menos- la representación polar de un complejo y el teorema de De Moivre*. Pero ésto no sucedió así.

La razón fundamental por la que no logran resolver satisfactoriamente el "enigma" de di-

* Ver Cap II, pag 68-72

chos números en el siglo XVI es esencialmente que el grado de desarrollo y madurez matemática alcanzados hasta ese momento no eran suficientes. Reinaba en el espíritu de esa época la actitud de rechazo no sólo hacia los "imaginarios" sino también hacia los NEGATIVOS.

Una muestra clara de esto es la siguiente declaración típica que hizo un matemático* en 1759 acerca de los números negativos: "Sirven sólo, hasta donde yo soy capaz de juzgar, para embrollar toda la teoría de ecuaciones y para volver oscuras y misteriosas cosas que de manera intrínseca eran sumamente sencillas... Se hubiese deseado, por lo tanto, que las raíces negativas nunca hubieran sido admitidas en el álgebra o que fuesen una vez más descartadas porque si esto hubiera sido hecho, hay una buena razón para imaginárselo, las objeciones que muchos eruditos y hombres ingeniosos hacen hoy en día a las computaciones algebraicas... serían descartadas. Es verdad que el álgebra o la aritmética universal es, en su propia naturaleza, una ciencia no menos simple, clara y capaz de demostración que la geometría".

Este rechazo hacia los negativos, que les llamaban números "falsos", imposibilitaba la comprensión y aceptación de conceptos tales como la raíz de un número negativo, por lo que el desarrollo de éstos "nuevos entes" tuvo que esperar; en particular, su interpretación geomé-

* Barón Francis Maseres, miembro de la "Royal Society" y socio de "Care College" en Cambridge.

trica se descubre hasta alrededor de 1800. Y para ello fue necesario no sólo la aceptación de los negativos sino también su representación en la recta numérica*.

Tuvieron que transcurrir más de 2 siglos para que los números complejos fueran aceptados y comprendidos en su totalidad. Para esto fue necesario que dichos números aparecieran en una multitud de problemas de diversa índole.

No fue sino hasta 1702, que los imaginarios reaparecen ahora en problemas de calcular integrales por el método de fracciones parciales.

Por ejemplo para calcular la integral

$$\int \frac{dx}{x^2+1}$$

necesitaban calcular la integral

$$\int \frac{dx}{x+\sqrt{-1}}$$

ya que

$$\int \frac{dx}{x^2+1} = \frac{-1}{2\sqrt{-1}} \int \left(\frac{1}{x+\sqrt{-1}} - \frac{1}{x-\sqrt{-1}} \right) dx.$$

Leibniz y Bernoulli no vacilaron en resolver este tipo de integrales** aplicando la regla del logaritmo a pesar de la confusión existente

* Ver más adelante, pag 16.

** Bernoulli transforma la integral $\int \frac{adz}{b^2+z^2}$ en $\int \frac{-adt}{2bt\sqrt{-1}}$ haciendo $z = \frac{(t-1)b\sqrt{-1}}{t+1}$ y la resuelve mediante logaritmos. De paso muestra la relación entre el logaritmo de un imaginario y la función arcotangente.

acerca de los negativos e imaginarios, de tal forma que este problema los llevó directamente a tratar de DEFINIR LOGARITMO DE NÚMEROS NEGATIVOS E IMAGINARIOS.

Es interesante ver cómo se inicia la discusión que se genera entre Leibniz y Bernoulli al respecto: El segundo sostiene que sí existe el logaritmo de los negativos (en el sentido de que es un real) puesto que $\frac{dx}{x} = -\frac{dx}{-x}$, mientras que Leibniz sostiene que no (en el sentido de que es imaginario), puesto que si existiera, entonces $\frac{1}{2} \log(-1) = \log \sqrt{-1}$, lo cual es absurdo.

Durante 16 meses debaten por carta esta diferencia sin lograr resolverla satisfactoriamente. Es hasta 1747-49 que Leonard Euler logra extender adecuadamente el concepto de logaritmo para negativos y complejos, pero sin llegar a entender qué eran los números complejos. SIN EMBARGO, A RAÍZ DE ESTE PROBLEMA SE LOGRAN ESTABLECER UNA SERIE DE RESULTADOS CORRECTOS QUE NO PUEDEN SER OBTENIDOS TAN FÁCILMENTE POR OTROS CAMINOS.

Entre otras cosas se logra establecer la relación entre la función exponencial y las funciones trigonométricas de la siguiente forma: al re-

resolver la ecuación diferencial $\frac{d^2y}{dx^2} + y = 0$ Euler se da cuenta que $y = 2 \cos x$ y $y = e^{x\sqrt{-1}} + e^{-x\sqrt{-1}}$ son ambas soluciones, por lo que deben ser iguales, y de esto concluye que $\cos x = \frac{e^{x\sqrt{-1}} + e^{-x\sqrt{-1}}}{2}$ y $\operatorname{sen} x = \frac{e^{x\sqrt{-1}} - e^{-x\sqrt{-1}}}{2\sqrt{-1}}$. También De Moivre obtiene la relación entre los versenos ($\operatorname{vers} \alpha = 1 - \cos \alpha$) x y t de 2 arcos que están en la razón 1 a "n", eliminando z en las siguientes ecuaciones:

$$1 - 2z^n + z^{2n} = -2z^n t$$

$$1 - 2z + z^2 = -2zx.$$

En este resultado está implícita la fórmula de De Moivre; se obtiene haciendo $x = 1 - \cos \phi$ y $t = 1 - \cos n\phi$. Quien la formuló explícitamente fue Euler.

También, la actitud general que existía de tomar las reglas derivadas de un caso particular y aplicarlas en general, cambia a raíz de este problema*. Es precisamente a partir de la controversia sobre logaritmos - la cual agitó a los matemáticos durante más de un siglo - que nace el sentimiento de que la validez de los números negativos y complejos debe ser demostrada, no asumida; que las reglas de operación con dichos números requieren demostración**.

* Esta actitud que en el siglo XVIII es más pronunciada, posteriormente se le llama "El principio de la permanencia de leyes formales o formas equivalentes."

** En el siglo XVIII varios matemáticos, incluso Laplace, trataron de demostrar la regla de los signos para el producto de dos números negativos; fracasaron. Ver F. Cajori, "History of Logarithms", American Mathematical Monthly, XX, (1913), #2, pag 38-47.

A raíz del mismo problema de integración por fracciones parciales se llega al resultado de que la integral de cualquier función racional se puede expresar en términos de sólo funciones trigonométricas y logarítmicas. Y puesto que el denominador puede ser cualquier polinomio, la demostración de dicho resultado depende del hecho de que CUALQUIER POLINOMIO CON COEFICIENTES REALES PUEDE SER EXPRESADO COMO PRODUCTO DE FACTORES LINEALES Y CUADRÁTICOS CON COEFICIENTES REALES.*

El centro de la demostración de este último resultado consiste en probar que TODO POLINOMIO TIENE AL MENOS UNA RAIZ REAL O COMPLEJA.

La prueba de dicho resultado, bautizado como el Teorema Fundamental del Algebra, se convirtió en el mayor objetivo para los matemáticos de la época. La primera prueba substancial la da Gauss en 1799, la cual necesariamente depende del reconocimiento de los números complejos. La demostración consiste esencialmente en: considerar

* Leibniz pensaba que este último resultado no era cierto pues no pudo factorizar de dicha forma $x^4 + a^4$. La factorización que obtuvo es $(x + a\sqrt{-1})(x - a\sqrt{-1})(x + a\sqrt{-1})(x - a\sqrt{-1})$, y dice, cualesquiera dos de estos factores multiplicados no da un factor cuadrado con coeficientes reales. Sin embargo, refiriéndose a los imaginarios dice que son "un recurso elegante y bello del intelecto divino, un nacimiento inatural en el reino del pensamiento, casi un anfibio entre el ser y no ser". La factorización correcta es $(a^2 + x^2 + ax\sqrt{-1})(a^2 + x^2 - ax\sqrt{-1})$.

compleja la variable z del polinomio $P(z)$, entonces lo puede expresar así:

$$P(x+y\sqrt{-1}) = u(x, y) + \sqrt{-1} v(x, y)$$

donde u y v son funciones reales. Luego demuestra que las curvas $u=0$ y $v=0$ se intersectan.*

Este resultado fue un gran acontecimiento para toda la matemática. Con él se estaba demostrando la utilidad práctica de los números complejos, aunque no los entendieran. Se estaban demostrando resultados que no tenían nada de "irreal", como es el poder expresar un polinomio con coeficientes reales como producto de factores lineales y cuadráticos, y por ende el calcular integrales "reales" vía números "complejos".

La utilidad práctica de los complejos es el único camino que posteriormente llevaría a su aceptación.

Además la demostración que hace Gauss inaugura un nuevo criterio para la existencia, en matemáticas. Hasta entonces las demostraciones eran constructivas; la existencia de algún elemento era establecida por medio de obtener o exhibir dicho elemento. Por ejemplo, la exis-

* Antes de esto ya se había demostrado que expresiones obtenidas de aplicar operaciones algebraicas a números complejos siempre se podían llevar a la forma $a+b\sqrt{-1}$.

tencia de las soluciones de ecuaciones de 2°, 3° y 4° grado había sido establecida mediante una fórmula algebraica para dichas soluciones. Esto no era posible para ecuaciones de grado mayor que 4; sin embargo, el Teorema Fundamental del Algebra aseguraba la existencia de soluciones para cualquier ecuación de cualquier grado, aunque no era ninguna ayuda para obtenerlas. Pero a raíz de esto es que ponen todos sus esfuerzos en resolver algebraicamente las ecuaciones de grado mayor de 4. Leibniz es de los primeros que realiza serios esfuerzos al respecto; RECONSIDERA EL CASO IRREDUCIBLE DE LA EÚBICA Y SE CONVENCE DE QUE NO SE PUEDE PRESCINDIR DE LOS NÚMEROS COMPLEJOS PARA RESOLVERLO.

El problema de resolver la ecuación de grado n se centra por un tiempo en resolver el caso $x^n = 1$ y muestran, usando números complejos, que resolver esta ecuación es equivalente a dividir el círculo en n partes iguales.

También en este siglo (XVIII) ya se empezaba tímidamente a considerar funciones de variable compleja (de hecho en la demostración

del Teorema Fundamental del Algebra se hace ésto); Euler y Bernoulli las utilizaron para construir cartas geográficas (mapeos conformes); d'Alembert (en 1752) las utiliza en sus ensayos en hidrodinámica; Euler y Laplace muestran cómo usarlas para evaluar integrales reales.

Como podemos ver, durante todo el siglo XVIII aparecieron los números complejos y fueron utilizados correctamente en muchos problemas. En la medida en que los resultados obtenidos eran correctos, se iban convenciendo de la utilidad de dichos números. Era la única forma por la que se podía cambiar la actitud de rechazo hacia ellos.

Es necesario todo un siglo para que los números complejos se utilicen libremente, como sucede al inicio del siglo XIX cuando se lanzan atrevidamente a considerar funciones de variable compleja, y se conciben los complejos como un recurso técnico dentro de las Matemáticas.

Laplace, refiriéndose a la transformación de integrales reales en complejas para poder evaluarlas, dice: "Esta transición de lo real a lo imaginario puede estimarse como un método heurístico, como el método de inducción tan usado por los matemáticos. Como quiera que sea, si se usa con mucho cuidado y restricción, siem

pre será posible comprobar los resultados obtenidos".*

Aunque todavía en este siglo los profesores de la Universidad de Cambridge mantenían "una invencible repulsión al reprochable $\sqrt{-1}$, adoptando fastidiosas artimañas para evitar su aparición o uso dondequiera que fuera posible"**, la actitud general a principios del siglo XIX ya era otra; la podemos ver en el libro de De Morgan "On the Study and Difficulties of Mathematics":

Nosotros hemos mostrado que $\sqrt{-a}$ no tiene sentido, mejor dicho, es absurdo y contradictorio en sí mismo. Sin embargo, por medio de tales símbolos, una parte del álgebra es establecida, la cual es de gran utilidad. Depende del hecho, que debe ser comprobado por la experiencia, de que las reglas comunes del álgebra pueden ser aplicadas a estas expresiones sin llevarnos a resultados falsos.***

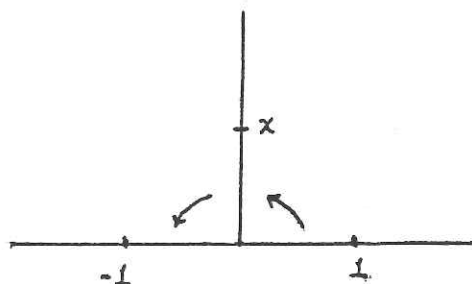
* Ver Morris Kline, "Mathematical Thought from Ancient to Modern Times", 1972, Oxford University Press, pag 628.

** Kline, Op. cit., Cap 27, pag 595.

*** Kline, Op. cit., Cap 27, pag 596.

Como culminación de todo este proceso sufrido por los números complejos durante el siglo XVIII, se da su representación geométrica, en 1797 por Caspar Wessel y posteriormente por Argand. Este hecho fue un gran acontecimiento en la historia de las Matemáticas.

Argand observa que los números negativos son una extensión de los positivos resultante de combinar magnitudes con direcciones, luego se pregunta si se podrán extender los reales introduciendo algún concepto nuevo. Para ésto considera la sucesión $1, x, -1$ y trata de encontrar una operación que lleve 1 a x y que, aplicada de nuevo, lleve x a -1 . Se da cuenta que ésto lo hace la rotación de 90° :



Hace notar que $\sqrt{-1} \cdot 1 = \sqrt{-1}$ y que $\sqrt{-1} \cdot \sqrt{-1} = -1$, así que $x = \sqrt{-1}$. Esto le permite interpretar la multiplicación de $\sqrt{-1}$ como una rotación de 90° y ubicar a $\sqrt{-1}$ como un punto en el plano. Después, para entender el significado operacional de los complejos, los expresa en su forma polar.

Gauss incluso ya maneja la representación geométrica, aunque no de una forma tan explícita como Argand. De hecho, la demostración del Teorema Fundamental del Algebra descansa en dicha interpretación.

En 1831 Gauss dice - refiriéndose a los complejos - que mientras los números fraccionarios, negativos y reales eran ya bien comprendidos, los complejos eran meramente tolerados, a pesar de su gran valor. Para muchos aparecían como un juego de símbolos. Pero, refiriéndose a la representación geométrica, dice que en ella uno encuentra "el significado intuitivo de los complejos totalmente establecido y no se necesita nada más para admitir dichas cantidades en el dominio de la Aritmética". Luego dice que si a las unidades 1 , -1 y $\sqrt{-1}$ no les hubieran dado los nombres de positiva, negativa e imaginaria, sino que les hubieran llamado directa, inversa y lateral, la gente no hubiera tenido la impresión de que hay algo obscuro y misterioso en dichas números.

La representación geométrica no solo vino a ser el elemento decisivo para el reconocimiento de los números complejos dentro de la matemática, sino que también fue la base para el desarrollo de toda una nueva teoría cuyas aplicaciones eran determinantes en los inicios del siglo XIX: la teoría de funciones de Variable Compleja.

Hemos mencionado ya (página 13) que de he-

cho desde el siglo XVIII fueron utilizadas las funciones de variable compleja, pero de manera muy limitada. Lo que hacían era separar estas funciones en sus partes real e imaginaria y emplear la teoría de funciones reales; esto es, no consideraban a las funciones de variable compleja como entidades propias. No fue sino hasta 1821 en que Cauchy comienza a desarrollar en sí la teoría de variable compleja, dedicándole a ésta alrededor de 25 años, obteniendo los principales resultados de esta teoría.

Por otro lado, las implicaciones dentro de la teoría de ecuaciones algebraicas fueron de un alcance extraordinario. El Teorema Fundamental del Algebra inaugura una nueva era en las demostraciones: las de existencia. Alentados por este resultado intentan encontrar fórmulas para determinar las raíces. Pero al trabajo artesanal de encontrar soluciones a las ecuaciones algebraicas, sigue un trabajo teórico más elaborado, un análisis sistemático de los problemas planteados. En esta dirección harán valiosas aportaciones Lagrange, Vandermonde, Ruffini, Abel y finalmente Galois. Todos estos trabajos desembocarán en la creación de la teoría de grupos y de campos conmutativos.

El siglo XIX presencia una inusitada expansión de las matemáticas. Durante este siglo son exploradas alrededor de cien ramas de las matemáticas. El avance y la profundización en el saber matemático crea también un movimiento tendiente a ordenar los conocimientos matemáticos adquiridos a la fecha. Después de 2,000 años de haber perdido de vista el rigor en las demostraciones, éste fue reintroducido en este siglo.

Como hemos mencionado anteriormente (página 10), la actitud de generalizar, de buenas a primeras, las reglas operacionales no resultó natural al tratar de trabajar con logaritmos de números negativos o complejos. Esto y muchos otros hechos, crearon una corriente tendiente — en particular — a sistematizar la Aritmética y el Algebra. Intentan, por ejemplo, axiomatizar el Algebra. A mediados del siglo XIX, los axiomas generalmente aceptados eran los siguientes:

- 1.- Cantidades iguales sumadas a una tercera, resultan cantidades iguales.
- 2.- $(a+b)+c = a+(b+c)$
- 3.- $a+b = b+a$
- 4.- Cantidades iguales sumadas a cantidades iguales, da cantidades iguales.

5.- Cantidades iguales sumadas a cantidades desiguales, da cantidades desiguales.

6.- $a(bc) = (ab)c$

7.- $ab = ba$

8.- $a(b+c) = ab + ac$

El principio de permanencia de la forma (página 10) descansa en estos axiomas.

Naturalmente, los seguidores de esta corriente no pueden conformarse con los fundamentos de los números complejos, que se basan en la intuición geométrica. Hamilton, en 1837 en su artículo "Conjugate Functions and on Algebra as the Science of Pure Time", interpreta a los números complejos como parejas de números reales, define la suma y el producto en términos de estos últimos y demuestra la validez de las operaciones con los números complejos. En otras palabras, construye los números complejos en base a los números reales. Con esto, el poco misterio que podría que darle a $\sqrt{-1}$ queda completamente aclarado. Desde ese momento el término "imaginario" queda definitivamente obsoleto, aunque sea usado aún en nuestros días.

Esta construcción marca además el primer paso en la formalización de los sistemas numéricos.

Hacia 1872 ya era posible construir los enteros a partir de los naturales, los racionales a partir de los enteros, los reales a partir de los racionales y, por supuesto, los complejos a partir de los reales. Es importante hacer notar que, históricamente, el orden en que se dan estas construcciones es esencialmente en orden contrario al orden lógico.

La riqueza del resultado de Hamilton no quedaría allí. Otros resultados dentro de la misma matemática no se hicieron esperar. Citaremos algunos de ellos.

Se busca construir otros sistemas numéricos (CAMPOS) a partir de los números reales pero por procedimientos distintos al de la introducción de $\sqrt{-1}$. El mismo Gauss estaba convencido de la imposibilidad de estas extensiones y, efectivamente, esto será demostrado posteriormente por Weierstrass.

También se intenta extender los complejos, pero pronto se darán cuenta que esto es imposible a menos de que se pierda alguna de las propiedades. Así, el mismo Hamilton intenta construir un análogo espacial de los complejos; motivado por esto crea los cuaterniones, primer ejemplo de un CAMPO no conmutativo. Frobenius demostrará posteriormente que es el único con esas características. Por el camino de los cuaterniones se llegará a los espa

cios vectoriales de n dimensiones y al análisis vectorial, entre otras cosas.

"después de una serie de reflexiones sobre la naturaleza de los imaginarios [...], los algebraistas de la escuela inglesa fueron los primeros en llegar, entre 1830 y 1850, a la noción abstracta de ley de composición, e inmediatamente amplían el campo del Álgebra aplicando esta noción a una multitud de nuevos entes matemáticos: Álgebra de la Lógica con Boole, vectores, cuaterniones y sistemas hipercomplejos con Hamilton, matrices y leyes no asociativas con Cayley. Una evolución paralela va teniendo lugar independientemente en el continente, sobre todo en lo que se refiere al Cálculo Vectorial (Möbius, Bellavitis), el Álgebra Lineal y los sistemas hipercomplejos (Grassmann)". *

Hemos visto cómo los números complejos aparecen por primera vez en problemas relacionados con la resolución de ecuaciones algebraicas. Podemos decir que éste era un problema netamente matemático. Sin embargo no es de la riqueza suficiente como para que los números complejos sean comprendidos, se desarrollen y se acepten como números.

Viene luego una segunda etapa en la cual los complejos se ganan a pulso su reconocimiento. El camino que recorren en esta etapa es arduo y tortuoso. Su utilidad en la "práctica" hizo que se les aceptase — a menudo a regañadientes y con repugnancia — como un

* N. Bourbaki. Elementos de Historia de las Matemáticas. Alianza Editorial (1972), pag 81.

mero "recurso técnico".

Conviene decir algunas palabras acerca de dicha "práctica". En su gran parte los problemas en que se ven involucrados los números complejos son problemas físicos, que a su vez provienen de problemas tecnológicos. Por ejemplo los problemas de integración aparecen en relación a problemas de Hidrodinámica, Resistencia de Fluidos, Cartografía y otras más. Por ejemplo, Euler aplica la variable compleja en el estudio de la Cartografía tan necesaria en la navegación, d'Alembert a la resistencia de fluidos y Cauchy a investigaciones en Hidrodinámica. No debemos olvidar que estamos en la era de la Revolución Industrial, en la etapa de expansión y consolidación del Capitalismo. Podemos decir a grosso modo que fuerzas externas a la matemática generan un proceso de conocimiento y profundización de los números complejos, aunque son reconocidos meramente como un "recurso técnico".

Estas dos corrientes: una, la interna, abstracta, dentro del mismo ámbito de la matemática, la otra, externa, práctica, concreta, proveniente a final de cuentas de la expansión industrial, acabarán por darle a los números complejos su carta de ciudadanía dentro de la matemática, sin

ningún misterio, sin ninguna interpretación metafísica. Como una resultante de esto, se dará un considerable impulso a la matemática, sobre todo en los terrenos del Álgebra - que dejará de ser simplemente el estudio de ecuaciones algebraicas - y del Análisis. A su vez estos resultados abstractos redundarán en beneficio de la práctica. Una opinión al respecto que, aunque nos parece exagerada, nos revela la importancia de estos resultados abstractos en la práctica, es la de John Von Neumann:

"Hace 150 años, uno de los problemas más importantes de la ciencia aplicada - de la que dependía el desarrollo en la industria, comercio y gobierno - era el problema de salvar vidas en el mar. Las estadísticas sobre esas pérdidas eran terribles. El dinero y los esfuerzos empleados en resolver el problema eran también, terribles [...], los matemáticos desarrollaban una herramienta que salvaría más vidas que las que esperaba salvar el grupo de excéntricos inventores. Esa herramienta es lo que

se llegó a conocer como la Teoría de Funciones en una Variable Compleja. Entre las muchas aplicaciones de esta noción puramente matemática, una de las más fructíferas es la Teoría de la comunicación por radio."*

* Citado por Paul R. Halmos "Innovation in Mathematics" en "Mathematics in the Modern World". W. H. Freeman and Company (1968), pag 6.

CAPITULO II

Ya hemos mencionado que los números "imaginarios" (raíces de números negativos) aparecen en relación al problema de encontrar las soluciones reales de la cúbica y que los primeros pasos en este sentido se dieron con ecuaciones del tipo:

$$x^3 + px + q = 0 \dots\dots\dots (1)$$

Los matemáticos de la época no tardaron en darse cuenta que resolviendo este caso quedaba resuelto el caso general de la cúbica con coeficientes reales:

$$a_3 x^3 + a_2 x^2 + a_1 x + a_0 = 0, \dots\dots\dots (2)$$

pues ésta siempre se puede reducir a una ecuación del tipo (1). En efecto, dividiendo (2) entre a_3^* nos queda una ecuación del tipo:

$$x^3 + ax^2 + bx + c = 0. \dots\dots\dots (3)$$

Y haciendo el cambio de variable $x = y - a/3$ la ecuación (3) se nos reduce a una de la forma (1),

* Es evidente que $a_3 \neq 0$ pues en caso contrario (2) sería una ecuación de grado menor que tres.

(véase el ejercicio 1, pag 41).

En vista de lo anterior es suficiente con centrar nuestra atención en tratar de resolver la ecuación (1), problema que, como veremos, requiere de introducir los llamados NÚMEROS COMPLEJOS para su completa resolución. Así pues, el objetivo de este capítulo es resolver dicho problema y desarrollar, en torno a él, el tema de los "misteriosos" números complejos.

1ª PARTE

LA CUBICA

1. Un análisis geométrico.

Antes de buscar las soluciones reales de la ecuación (1) es conveniente analizar si tiene sentido hablar de tales soluciones; es decir, es conveniente averiguar de alguna manera si dichas soluciones existen. Para ello procederemos al análisis "geométrico" de la función

$$F(x) = x^3 + px + q \dots \dots \dots (4)$$

buscando principalmente EVIDENCIAR lo que decimos sin pretender demostrarlo formalmente. El propósito que perseguimos es convencernos de

los resultados y si ésto lo logramos, el lector podrá suplir por su cuenta los detalles de las demostraciones correspondientes.

Bien, empecemos.

Es evidente que la función (4) es continua y está definida para todos los números reales. Además, para valores de x muy "grandes" en valor absoluto, el comportamiento de la función está determinado por el término x^3 . Por esta razón, $F(x)$ tiende a ∞ cuando x tiende a ∞ y $F(x)$ tiende a $-\infty$ cuando x tiende a $-\infty$ (véase ejercicio 2, pag 41).

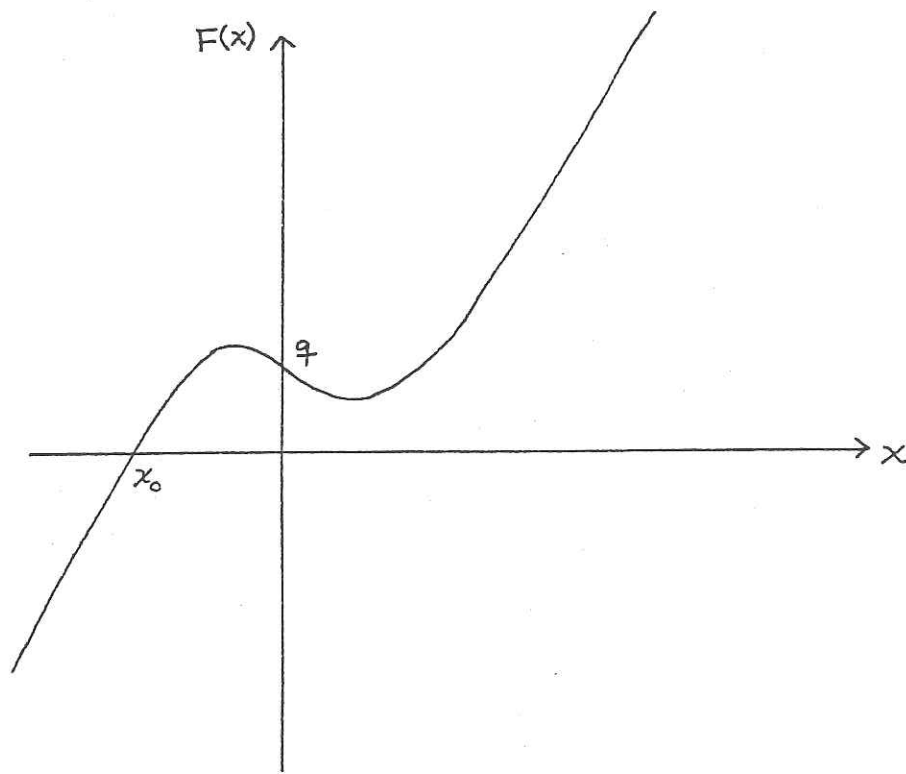
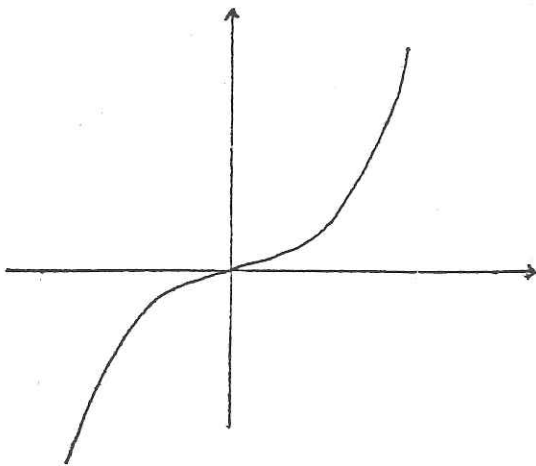


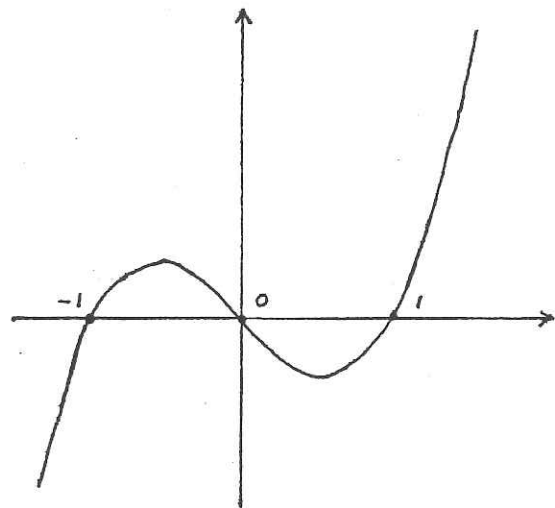
Figura 1

Puesto que F es una función continua, toma todos los valores entre $-\infty$ y ∞^* , lo cual nos asegura que la gráfica de la función CORTA al eje X en algún punto. Es decir, existe algún número real x_0 tal que $F(x_0) = 0$ (fig 1). Dicho número real es solución de la ecuación (1). En otras palabras, hemos establecido el siguiente resultado:

LA CUBICA SIEMPRE TIENE AL MENOS UNA SOLUCION REAL.

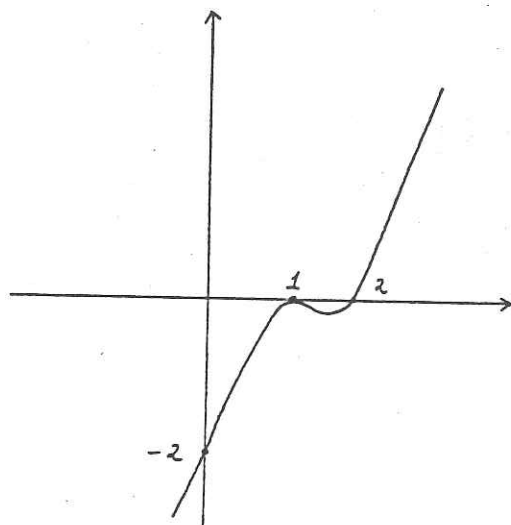


a. $F(x) = x^3$



b. $F(x) = x^3 - x$

* Esto es consecuencia inmediata del Teorema del Valor Intermedio.



$$c. F(x) = x^3 - 4x^2 + 5x - 2$$

Figura 2.

La figura 2 nos muestra que las cúbicas pueden tener más de una solución real. En 2a. la solución es única, en 2b. hay tres soluciones distintas y en 2c. hay dos soluciones. ¿Serán éstas todas las posibilidades? Las figuras 3a. y 3b. nos muestran dos funciones con 7 raíces cada una ¿Puede haber cúbicas así?

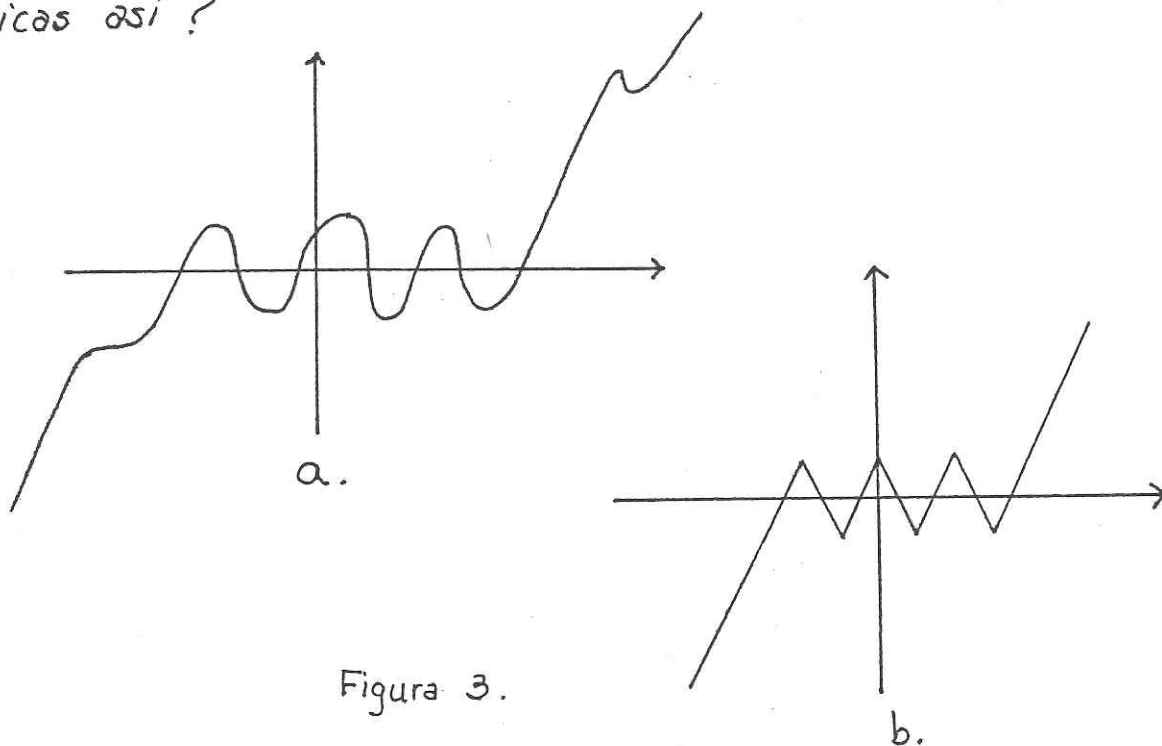


Figura 3.

Más aún, ¿habrá algún criterio que nos indique "de antemano" cuántas raíces tiene una cúbica?

Lo que sigue es dar respuesta a todas estas interrogantes. En términos precisos, busquemos resolver las siguientes dos cuestiones:

i) ¿Cuál es el MÁXIMO NÚMERO de raíces que puede tener una cúbica?

ii) ¿Bajo qué condiciones sucede que la cúbica tiene una raíz, dos raíces, etc.? Es decir, ¿cómo CARACTERIZAR las diferentes posibilidades?

Es evidente que el número de raíces de una función puede estar relacionado con el número de máximos y mínimos (relativos) que ésta puede tener. Los polinomios* — y en particular la cúbica — son funciones que tienen derivadas continuas de todos los órdenes (ésto descarta automáticamente el caso 3b.), de modo que el análisis de sus máximos y mínimos lo podemos emprender a través de las raíces de sus derivadas; en nuestro caso, la derivada de F es:

$$F'(x) = 3x^2 + p.$$

Puesto que el máximo número de raíces de F'

* expresiones de la forma $p(x) = a_n x^n + \dots + a_1 x + a_0$ donde "n" es un número natural.

es dos, una cúbica A LO MÁS puede tener tres raíces (¿por qué?). Con esto queda resuelta la primera cuestión (en particular, la función en la fig. 3a. NO ES una cúbica).

Pasemos ahora a ver bajo qué condiciones la cúbica tiene una, dos o tres raíces. Estas condiciones se desprenden, esencialmente, de analizar los distintos casos para las raíces de F' . A saber:

- Que no existan.
- Que sea única.
- Que sean dos distintas.

Como no es nuestro propósito hacer este análisis detalladamente, nos centraremos, con objeto de ilustrar el método que debe seguirse, en encontrar condiciones necesarias y suficientes para que la cúbica tenga exactamente tres raíces distintas. Lo demás lo dejamos al lector en ejercicios al final de la sección.

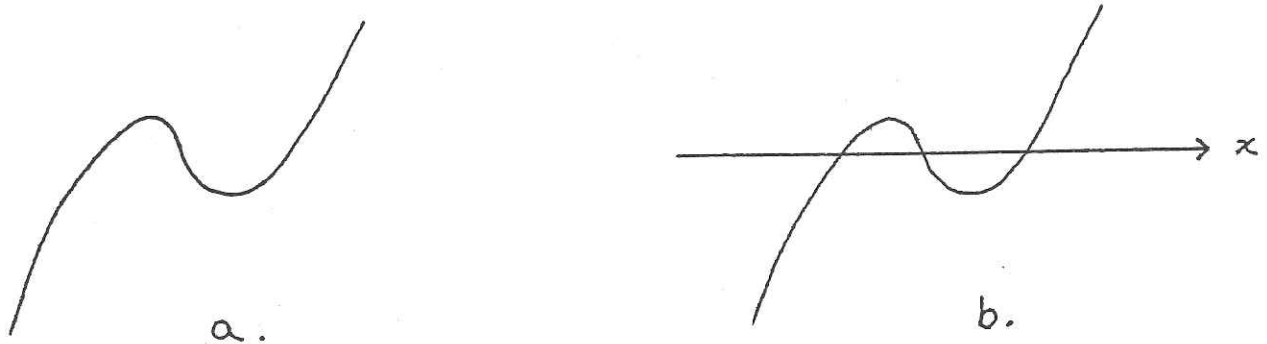


Figura 4.

Empecemos por notar que una condición necesaria (mas no suficiente) para que la cúbica tenga más de una raíz es que su gráfica sea como en la fig. 4a. Ello implica que la derivada debe tener dos raíces distintas (¿por qué?); dichas raíces son $\sqrt{-P/3}$ y $-\sqrt{-P/3}$ *. Más aún, en $\sqrt{-P/3}$ tenemos un máximo relativo y en $-\sqrt{-P/3}$ un mínimo relativo, ya que $F''(\sqrt{-P/3}) = 6\sqrt{-P/3} > 0$ y $F''(-\sqrt{-P/3}) = -6\sqrt{-P/3} < 0$.

Ahora bien, la cúbica tiene exactamente 3 raíces si y sólo si, el máximo y el mínimo son de diferente signo. Es decir, sucede si y sólo si

$$F(\sqrt{-P/3})F(-\sqrt{-P/3}) < 0.$$

Haciendo rápidos cálculos, tenemos:

$$\begin{aligned} F(\sqrt{-P/3})F(-\sqrt{-P/3}) &= 9^2 + 4\left(\frac{P}{3}\right)^3 \\ &= 4\left[\left(\frac{9}{2}\right)^2 + \left(\frac{P}{3}\right)^3\right]. \end{aligned}$$

Hemos, pues, obtenido el siguiente resultado:

LA ECUACION (1) TIENE EXACTAMENTE TRES SOLUCIONES REALES DISTINTAS SI Y SOLO SI $\left(\frac{9}{2}\right)^2 + \left(\frac{P}{3}\right)^3 < 0$.

De manera análoga podemos concluir que la ecuación (1) tiene 2 soluciones diferentes si y sólo si

* Obsérvese que en este caso, necesariamente sucede que $p < 0$ (para el caso $p \geq 0$ ver problema 3, pag 41).

$$\left(\frac{q}{2}\right)^2 + \left(\frac{p}{3}\right)^3 = 0^* \quad (\text{ver ejercicio 4, pag 42}).$$

Bien. Esto es todo lo que necesitamos saber sobre la existencia de las soluciones de la ecuación (1) por lo que ya podemos "entrarle" al problema de cómo calcularlas**.

2. En busca de las soluciones.

LA FORMULA DE CARDANO. En el capítulo anterior mencionamos que desde el siglo XVI se encontró la siguiente fórmula para resolver ecuaciones del tipo (1):

$$x = \sqrt[3]{-q/2 + \sqrt{(q/2)^2 + (p/3)^3}} + \sqrt[3]{-q/2 - \sqrt{(q/2)^2 + (p/3)^3}} \dots (5)$$

La manera como obtuvieron (5) es la siguiente: Mediante el cambio de variable $x = u + v$, la ecuación (1) se transforma en la siguiente ecuación con 2 incógnitas:

$$u^3 + v^3 + q + (3uv + p)(u + v) = 0 \dots (a)$$

De esta forma el problema se reduce a resolver una ecuación con 2 incógnitas la cual tiene una infinidad de soluciones (u, v) ; pero todas estas soluciones son tales que $u + v$ es solución de (1). Por lo que, para encontrar una solución de (1) basta con encontrar una solución particular de (a). Para esto hacemos

$$3uv + p = 0$$

* Excluimos el caso trivial $p = q = 0$.

** Todo este análisis sobre la existencia de las soluciones de la ecuación (1) se puede hacer para la ecuación general de la cúbica (2) y esencialmente es el mismo. Decidimos hacerlo para el caso reducido (1) simplemente por comodidad, aunque también por congruencia histórica.

entonces (a) nos queda así:

$$u^3 + v^3 = -q,$$

por lo que una solución del sistema

$$3uv = -p$$

$$u^3 + v^3 = -q$$

es solución particular de (a). Dicho sistema lo podemos reescribir así:

$$\left. \begin{aligned} u^3 v^3 &= -\left(\frac{p}{3}\right)^3 \\ u^3 + v^3 &= -q \end{aligned} \right\} \dots \dots \dots (b)$$

resolver este sistema es el problema de encontrar 2 números u^3 y v^3 , tales que su suma sea $-q$ y su producto $-\left(\frac{p}{3}\right)^3$. Dichos números son las soluciones de la siguiente ecuación de 2º grado:

$$z^2 + qz - \left(\frac{p}{3}\right)^3 = 0.$$

Las soluciones de esta ecuación son:

$$u^3 = -\frac{q}{2} + \sqrt{\left(\frac{q}{2}\right)^2 + \left(\frac{p}{3}\right)^3}$$

$$v^3 = -\frac{q}{2} - \sqrt{\left(\frac{q}{2}\right)^2 + \left(\frac{p}{3}\right)^3}$$

de donde la solución de (1) es:

$$x = \sqrt[3]{-\frac{q}{2} + \sqrt{\left(\frac{q}{2}\right)^2 + \left(\frac{p}{3}\right)^3}} + \sqrt[3]{-\frac{q}{2} - \sqrt{\left(\frac{q}{2}\right)^2 + \left(\frac{p}{3}\right)^3}} \quad *$$

Esta fórmula, conocida como fórmula de Cardano, nos da una solución real para el caso en que $\Delta = \left(\frac{q}{2}\right)^2 + \left(\frac{p}{3}\right)^3 \geq 0$. En efecto, si $\Delta > 0$ se puede probar que la ecuación tiene solamente una solución real (ejercicio 5, pag 42). La obtenemos directamente a través de la fórmula de Cardano. Si $\Delta = 0$, se demuestra que, o es

* Cardano utiliza la sustitución $x = u - v$ y recurre a algunos argumentos geométricos. Véanse Smith: "A source book in mathematics", Dover (1959), pp. 203-206, o bien, Cardano: "The Great Art or the rules of Algebra", MIT Press (1968) pp 96-109. Lagrange llega a la misma fórmula pero utilizando otra sustitución. Véase el ejercicio 7, pag 42.

el caso trivial ($p=q=0$), o bien la ecuación tiene dos soluciones reales distintas que son $2\sqrt[3]{-9/2}$ y $\sqrt[3]{9/2}$. (Ejercicio 4, pag 42).

Queda, pues, TOTALMENTE resuelto el problema de calcular las soluciones de la cúbica en el caso en que $\Delta \geq 0$. El caso en que $\Delta < 0$, conocido como el CASO IRREDUCIBLE de la cúbica, es el problemático pues, por una parte, en la fórmula de Cardano aparecen números "imaginarios" y, por otra parte, como acabamos de ver, precisamente en este caso la ecuación tiene 3 soluciones reales distintas.

CASO IRREDUCIBLE. Sin embargo, como ya mencionamos en el capítulo anterior, los matemáticos de esa época no tardaron en darse cuenta que operando los "imaginarios" como reales podían obtener la solución deseada. Veámos esto con las siguientes ecuaciones:

$$x^3 - 15x - 14 = 0 \quad | \quad x^3 - 63x - 162 = 0$$

utilizando la fórmula de Cardano tenemos que:

$$x = \sqrt[3]{2 + \sqrt{-121}} + \sqrt[3]{2 + \sqrt{-121}} \quad | \quad x = \sqrt[3]{81 + \sqrt{-2700}} + \sqrt[3]{81 - \sqrt{-2700}}$$

por otro lado observemos que :

$$\sqrt[3]{2 \pm \sqrt{-121}} = 2 \pm \sqrt{-1}$$

$$\sqrt[3]{81 \pm \sqrt{-2700}} = -3 \pm 2\sqrt{-3}$$

ya que:

$$\begin{aligned} (2 \pm \sqrt{-1})^3 &= 8 \pm 12\sqrt{-1} - 6 \mp \sqrt{-1} \\ &= 2 \pm 11\sqrt{-1} \\ &= 2 \pm \sqrt{-121} \end{aligned}$$

$$\begin{aligned} (-3 \pm 2\sqrt{-3})^3 &= -27 \pm 54\sqrt{-3} + 108 \mp 24\sqrt{3} \\ &= 81 \pm 30\sqrt{-3} \\ &= 81 \pm \sqrt{-2700} \end{aligned}$$

de donde

$$x = 2 + \sqrt{-1} + 2 - \sqrt{-1} = 4 *$$

$$x = -3 + 2\sqrt{-3} + (-3 - 2\sqrt{-3}) = -6 *$$

Da la impresión de que en general la fórmula de Cardano también nos da una solución real aunque aparezcan números imaginarios, si los operamos como reales.

"El Hecho - nos dice Spivak ** - que una de estas raíces reales se obtiene de una expresión que depende de números complejos es suficientemente impresionante para sugerir que el uso de números complejos no puede ser completamente absurdo".***

* Las otras dos soluciones son $\sqrt{3}-2$, $-(\sqrt{3}+2)$. | * Las otras dos soluciones son $9, -3$.

** M. Spivak, "Calculus", W. A. Benjamin, INC., 1967, pag. 437.

*** Estos nuevos números fueron aceptados en la matemática en la medida en que su utilización daba resultados positivos. Aunque son números "imposibles" son de utilidad práctica. Veámos esto con un ejemplo de fracs...

Con ésto se nos presenta una alternativa para resolver el caso irreducible: Encontrar el número real (o los números reales) que nos representa la expresión $\sqrt[3]{-q/2 + \sqrt{(q/2)^2 + (p/3)^3}} + \sqrt[3]{-q/2 - \sqrt{(q/2)^2 + (p/3)^3}}$ en el caso en que $(q/2)^2 + (p/3)^3 < 0$.

El problema de ésto reside en poder calcular la raíz cúbica de cualquier número de la forma $a \pm \sqrt{-x}$ donde a y x son reales y $x > 0$. Este problema lo podemos formular de otra manera; si observamos que los imaginarios los hemos estado operando así:

$$\sqrt{-121} = 11\sqrt{-1} \quad \text{y} \quad \sqrt{-2700} = 30\sqrt{-3}$$

entonces cualquier imaginario lo podemos expresar como un real por $\sqrt{-1}$. Con esta convención el problema que daría formulado así:

CALCULAR LA RAÍZ CÚBICA DE CUALQUIER NÚMERO DE LA FORMA $a + b\sqrt{-1}$ DONDE a y b SON REALES.

ciones parciales:

$$\frac{x+3}{(x-1)(x^2+1)^2} = \frac{A}{x-1} + \frac{Bx+C}{x^2+1} + \frac{Dx+E}{(x^2+1)^2}$$

Multiplicando por $(x-1)(x^2+1)^2$ y haciendo $x=1$ obtenemos que $A=1$. Haciendo $x=\sqrt{-1}$ obtenemos:

$$3 + \sqrt{-1} = (E + D\sqrt{-1})(\sqrt{-1} - 1) = -(E + D) + (E - D)\sqrt{-1};$$

o sea:

$$3 + (E + D) = [(E - D) - 1]\sqrt{-1},$$

lo cual implica que: $E + D = -3$ y $E - D = 1$ (¿por qué?). De donde $E = -1$, $D = -2$. Sustituyendo los valores de A , D y E nos queda:

$$x+3 = (x^2+1)^2 + (Bx+C)(x-1)(x^2+1) - (2x+1)(x-1),$$

y desarrollando:

$$-x^4 + 1 = Bx^4 + (C-B)x^3 + (B+C)x^2 + (C-B)x - C,$$

lo cual implica que $B=C=1$. (¿por qué?).

A estos "nuevos números" que son de la forma un real más un "imaginario" les llamaremos NÚMEROS COMPLEJOS.

Calcular la raíz cúbica de un complejo es resolver la ecuación

$$X^3 = a + b\sqrt{-1} \dots \dots \dots (5)$$

La solución de esta ecuación no puede ser un real (a menos que $b=0$) pues un real al cubo nos da siempre otro real. Tampoco puede ser un imaginario (a menos que $a=0$) pues cualquier imaginario al cubo nos da otro imaginario: $(\sqrt{-x})^3 = -x\sqrt{-x}$. Por lo que necesariamente la solución es un número complejo. Entonces, la ecuación (5) nos queda así:

$$(x + y\sqrt{-1})^3 = a + b\sqrt{-1} \dots \dots \dots (6)$$

Sintetizando, para resolver completamente la cúbica necesitamos resolver (6). Si logramos ésto, nuestro problema central habra' quedado resuelto. Sin embargo, se puede mostrar que resolver la ecuación (6), utilizando los "procedimientos usuales" del álgebra, nos conduce exactamente al punto de partida. Es decir, nos conduce exactamente a resolver la cúbica original.

Veamos esto con el siguiente ejemplo :

$$z^3 - 3z + 1 = 0,$$

la solución que nos da la fórmula de Cardano en este caso es :

$$z = \sqrt[3]{-\frac{1}{2} + \left(\frac{\sqrt{3}}{2}\right)\sqrt{-1}} + \sqrt[3]{-\frac{1}{2} - \left(\frac{\sqrt{3}}{2}\right)\sqrt{-1}};$$

para encontrar explícitamente dicha solución tenemos que resolver la ecuación :

$$(x + y\sqrt{-1})^3 = -\frac{1}{2} + \left(\frac{\sqrt{3}}{2}\right)\sqrt{-1}.$$

Desarrollándola tenemos que

$$(x^3 - 3xy^2) + (3x^2y - y^3)\sqrt{-1} = -\frac{1}{2} + \left(\frac{\sqrt{3}}{2}\right)\sqrt{-1}$$

lo cual implica que :

$$x^3 - 3xy^2 = -\frac{1}{2} \dots \dots \dots (a)$$

$$3x^2y - y^3 = \frac{\sqrt{3}}{2} \dots \dots \dots (b)$$

(¿por qué?). Resolviendo para y^2 en (a) tenemos que :

$$y^2 = \frac{2x^3 + 1}{6x} \dots \dots \dots (c)$$

ahora, la ecuación (b) se puede escribir así :

$$y(3x^2 - y^2) = \frac{\sqrt{3}}{2} \dots \dots \dots (d)$$

Sustituyendo (c) en (d) tenemos :

$$y\left(3x^2 - \frac{2x^3 + 1}{6x}\right) = \frac{\sqrt{3}}{2}$$

y resolviendo para "y" nos queda :

$$y = \frac{3\sqrt{3}x}{16x^3 - 1},$$

por lo que :

$$y^2 = \frac{27x^2}{(16x^3 - 1)^2}.$$

Iguando esta ecuación con (c) nos queda :

$$(8x^3)^3 + 3(8x^3)^2 - 24(8x^3) + 1 = 0;$$

haciendo $u = 8x^3$ nos queda la siguiente ecuación de 3^{er} grado :

$$u^3 + 3u^2 - 24u + 1 = 0.$$

Para eliminar el término de 2^o grado hacemos

$u = v - 1$, y nos queda :

$$v^3 - 27v - 27 = 0$$

y haciendo $v = -3z$ finalmente nos queda :

$$z^3 - 3z + 1 = 0,$$

la cual es la ecuación original de la que partimos (!!).

Este "círculo vicioso" nos obliga a buscar otros caminos para poder resolver la ecuación (6) y a ello nos dedicaremos a continuación.

PROBLEMAS.

1. (i) Verificar que el cambio de variable $x = y - \frac{a}{3}$ transforma la ecuación general de la cúbica $x^3 + ax^2 + bx + c$ en una ecuación REDUCIDA de la forma $y^3 + py + q$.

* (ii) Justificar por qué utilizamos precisamente ese cambio de variable.

SUGERENCIA. La transformación $x = y - \frac{a}{3}$ representa una traslación ¿cuál es? Obsérvese que en $x = \frac{a}{3}$, la segunda derivada de $f(x) = x^3 + ax^2 + bx + c$ se anula ¿qué implica esto al desarrollar f en serie de Taylor alrededor de $x = \frac{a}{3}$?

2. Considérese la función $F(x) = x^3 + px + q$. Demostrar que $\lim_{x \rightarrow \pm\infty} F(x) = \pm\infty$.

3. (i) Demostrar que si $p \geq 0$, la ecuación $x^3 + px + q = 0$ tiene una única solución real. Ilustrar geométricamente los dos casos.
(ii) Dar un ejemplo de una ecuación que

tenga una única solución y que $p < 0$. ¿Contra dice esto al inciso (i)?

4. (i) La ecuación $x^3 + px + q = 0$ con p y q no simultáneamente cero tiene dos soluciones reales si y sólo si $\Delta = (q/2)^2 + (p/3)^3 = 0$. Demostrar que dichas raíces son $2\sqrt[3]{-q/2}$ y $\sqrt[3]{q/2}$.

Observación.- $\Delta = 0 \Rightarrow p < 0$ o $p = q = 0$.

SUGERENCIA. Una de las raíces la da la fórmula de Cardano. La otra se puede obtener recurriendo a la primera derivada de $f(x) = x^3 + px + q$.

5. Demostrar que $x^3 + px + q = 0$ tiene una única raíz real si y sólo si $\Delta = (q/2)^2 + (p/3)^3 > 0$ o $p = q = 0$.

6. Analizar geométricamente cada una de las siguientes cúbicas y encontrar sus soluciones.

a) $27(x^3 - x^2) + 9x - 1 = 0$

d) $x^3 + 6x^2 + 5x - 6 = 0$

b) $x^3 + 3x^2 + 3x - 10 = 0$

e) $3x^3 + x^2 - 7x - 5 = 0$

c) $\sqrt{3}x^3 + 3\sqrt{3}x^2 + 6\sqrt{3}x + 6 + 4\sqrt{3} = 0$

f) $x^3 + 6x^2 - 36 = 0$.

7. Demuéstrese que la fórmula de Cardano puede ser derivada también mediante la sustitución $x = y - p/3y$, en la cúbica $x^3 + px + q = 0$.

2ª PARTE

LOS NÚMEROS COMPLEJOS.

1. Aritmética de los complejos.

Para buscar otros caminos que nos lleven a resolver la ecuación

$$(x + y\sqrt{-1})^3 = a + b\sqrt{-1}$$

es necesario entender lo que son los números de la forma $a + b\sqrt{-1}$; necesitamos precisar qué estamos haciendo al elevar al cubo un complejo, para lo cual hay que determinar el significado del producto de dichos números.

Empezaremos por establecer cómo se operan los números complejos en función de la manera en que los hemos venido manejando. Luego pasaremos a las propiedades de dichas operaciones.

Simplemente por notación llamaremos "i" a $\sqrt{-1}$ (nada más recordemos que $i^2 = -1$). Entonces los números complejos son de la forma $a + bi$ donde a y b son números reales.*

* Observemos que los reales están contenidos en los complejos.

¿Cuándo diremos que dos números complejos $a+bi$ y $c+di$ son iguales? En vista de que los hemos venido manejando como números reales, podemos partir de lo siguiente:

$$a+bi = c+di \iff a-c = (d-b)\sqrt{-1}.$$

La única forma en que esta segunda igualdad se cumpla es que

$$a-c = d-b = 0,$$

ya que si no fuera así tendríamos un real igual a un imaginario (¿por qué?).

De esta manera, la igualdad entre números complejos LA DEFINIMOS como sigue:

$$a+bi = c+di \iff a=c \text{ y } b=d. \dots \dots (1)$$

Antes de pasar a las propiedades de las operaciones, recordemos que los hemos venido sumando y multiplicando así:

$$\left. \begin{aligned} (a+bi) + (c+di) &= (a+c) + (b+d)i \\ (a+bi)(c+di) &= (ac-bd) + (ad+bc)i \end{aligned} \right\} \dots \dots (2)$$

de donde podemos ver que los complejos son cerrados bajo la suma y el producto.

Las propiedades para la suma y el producto las resumiremos en el siguiente teorema que se demuestra a partir de (1) y (2):

TEOREMA 1. Sean z_0, z_1 y z_2 números complejos arbitrarios. Entonces:

a) $z_0 + z_1 = z_1 + z_0$

b) $z_0 + (z_1 + z_2) = (z_0 + z_1) + z_2$

c) Existe el neutro bajo la suma: " $0+0i$ ".

d) Para todo complejo z existe su inverso bajo la suma, que denotaremos por $-z$. (Si $z = a+bi$, entonces $-z = -a+(-b)i$).

e) $z_0 z_1 = z_1 z_0$

f) $z_0 (z_1 z_2) = (z_0 z_1) z_2$

g) Existe el neutro bajo el producto: " $1+0i$ ".

h) Para todo complejo $z \neq 0+0i$ existe su inverso bajo el producto.

i) $z_0 (z_1 + z_2) = z_0 z_1 + z_0 z_2$

La demostración de estas propiedades se la dejamos al lector. Aquí sólo demostraremos la h).

Dado el complejo $z = a+bi$, diferente del complejo cero, lo que haremos es encontrar z^{-1} . Sea $z^{-1} = x+yi$, entonces

$$(a+bi)(x+yi) = 1,$$

o sea:

$$(ax - by) + (ay + bx)i = 1 = 1 + 0i,$$

lo cual implica que :

$$ax - by = 1$$

$$ay + bx = 0.$$

Multiplicando la primera ecuación por a y la segunda por b nos queda

$$a^2x - aby = a$$

$$aby + b^2x = 0;$$

sumándolas tenemos que :

$$x = \frac{a}{a^2 + b^2} *$$

y multiplicando la primera por $-b$ y la segunda por a tenemos :

$$b^2y - abx = -b$$

$$a^2y + abx = 0;$$

sumándolas nos queda :

$$y = \frac{-b}{a^2 + b^2},$$

por lo que :

$$(a + bi)^{-1} = \frac{a}{a^2 + b^2} + \left(\frac{-b}{a^2 + b^2}\right) i.$$

Resulta pues, que la suma y el producto

* $a^2 + b^2 \neq 0$ puesto que $a + bi \neq 0$.

en los números complejos tienen las mismas propiedades que en los reales (!!). Además, estas propiedades son las que nos permiten que se puedan definir las cuatro operaciones básicas. Es evidente que la resta y la división para los complejos son así:

Sean z y w complejos arbitrarios, entonces:

$$z - w = z + (-w)$$

$$z/w = z w^{-1}.*$$

PROBLEMAS.

1. Expresar los siguientes complejos de la forma

$a + bi$:

(a) $(75 + 0i)^{-1}$

(b) i^{-1}

(c) i^{-24}

(d) $(1+i)^8$

(e) $\frac{1}{a+bi}$

(f) $(-\frac{1}{2} + (\frac{\sqrt{3}}{2})i)^3$

(g) $(\frac{1+i}{\sqrt{2}})^9$

(h) $(a+bi)^4$

(i) $\frac{1+i}{1-i}$

(j) $\frac{4+3i}{5+0i}$

(k) $\frac{1}{4+5i}$

(l) $\frac{1+i}{i} + \frac{i}{1-i}$

(m) $\frac{(5+3i)^2(1-2i)}{(3+i)^3(1-3i)} + \frac{1}{5i}$

(n) $\frac{5+0i}{3+0i}$

(o) $\frac{(1+i)^2}{\sqrt{2}}$

(p) $(\frac{1-i}{2+i})^5$

* Evidentemente $w \neq 0$.

$$(q) \frac{a+bi}{a-bi}$$

$$(r) (a+bi)(a-bi) \frac{(a+bi)(c-di)}{(c+di)(c-di)}$$

2. Sean z_0 y z_1 números complejos. Demostrar:

$$z_0 \cdot z_1 = 0 \iff z_0 = 0 \text{ ó } z_1 = 0.$$

3. Encontrar valores reales de x y y tales que

$$(1+i)(x+2y) - (3-2i)(x-y) = 8+3i.$$

4. Encontrar soluciones reales de:

$$(1+i)x^3 + (1+2i)x^2 - (1+4i)x - 1+i = 0.$$

5. ¿Cuántos valores distintos toma i^n para $n \in \mathbb{Z}$?

6. Encontrar p y q tales que $(5+7i)(p+iq)$ sea imaginario

7. Demostrar, usando complejos, que:

$$(4^2+5^2)(2^2+3^2) = (23^2+2^2)$$

Sugerencia: Ver que $(4+5i)(2-3i) = 23-2i$; de igual forma descomponer $23+2i$.

Hágase lo mismo para expresar $(4^2+7^2)(9^2+5^2)$ como suma de 2 cuadrados.

8. Dado el complejo $a+bi$ encontrar x y y tales que:

$$(x+yi)^2 = a+bi.$$

2. Representación geométrica.

Uno de los hechos determinantes, no sólo para el desarrollo de los números complejos, sino también para su aceptación y comprensión, fue su representación geométrica. En las obras de Gauss (1831) encontramos la siguiente cita:

"En esta representación geométrica uno encuentra el significado intuitivo de los números complejos completamente establecido y no se necesita más para admitir estas cantidades en el dominio de la Aritmética ... La interpretación geométrica pone la verdadera metafísica de los números imaginarios, bajo un nuevo enfoque".*

Basándose en el hecho de que cada número complejo $a+bi$ está completamente determinado por dos reales (a y b), la representación geométrica consiste simplemente en asociarle a cada número de éstos, el punto (o vector) (a, b)

* Kline, op. cit., pag. 631.

en el plano.

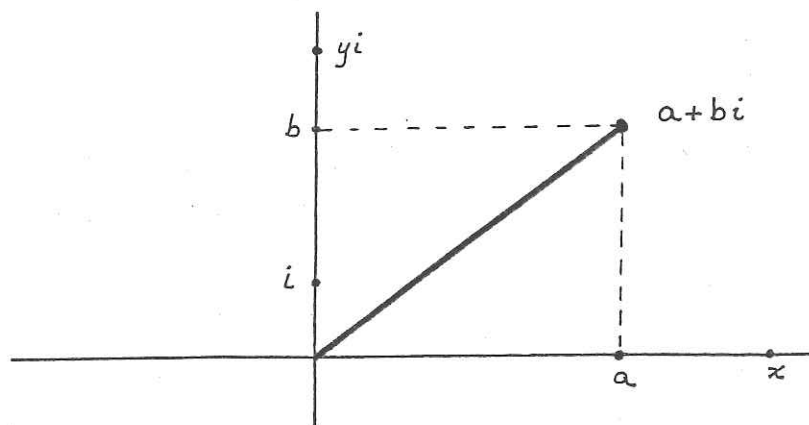


Figura 5

De esta manera, los puntos sobre el eje de las abscisas, que llamaremos eje Real, corresponden a los números reales que son de la forma $x+0i$; y los puntos sobre el eje de las ordenadas, que llamaremos eje Imaginario, corresponden a los números imaginarios que son de la forma $0+yi$. En particular, el punto $(0,1)$ representa al complejo i . Así, queda establecida una correspondencia biunívoca entre el conjunto de los números complejos y el plano.

Podemos ver de inmediato de la definición algebraica de la suma para complejos, que su interpretación geométrica es la misma que para vectores. Es decir, dados los complejos z y w , el complejo $z+w$ corresponde al

vector resultante de la suma de los vectores asociados a z y w .

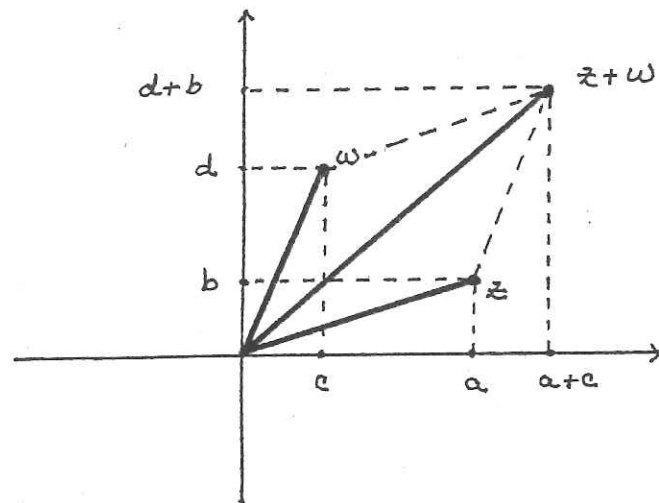


Figura 6.

La interpretación geométrica del producto no es tan inmediata de su definición algebraica. Para llegar a dicha interpretación, veamos primero la multiplicación de un real k por un complejo $z = a + bi$. Dicho producto es:

$$kz = k(a + bi) = ka + kbi,$$

y su representación geométrica en el caso en que $k \geq 1$ nos la muestra la siguiente figura:

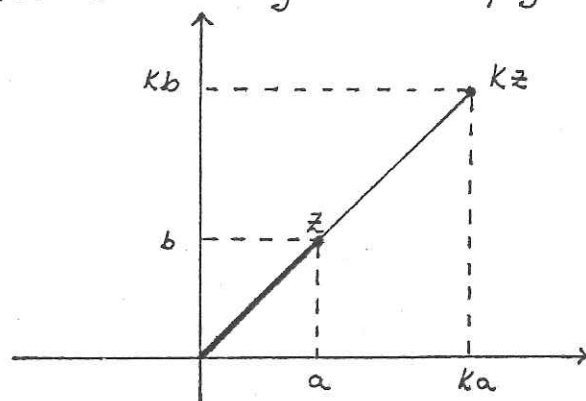


Figura 7.

o sea que el complejo kz corresponde a un vector en la misma dirección que el vector asociado a z pero "alargado k veces". En efecto, si definimos la magnitud (o módulo) de un complejo $z = a + bi$ como

$$|z| = \sqrt{a^2 + b^2}$$

y si k es CUALQUIER real, entonces $|kz| = |k||z|$.

Ahora veamos qué significa multiplicar un complejo por un imaginario; para esto multipliquemos primero sólo por i :

$$iz = i(a + bi) = -b + ai$$

que representado geométricamente es:

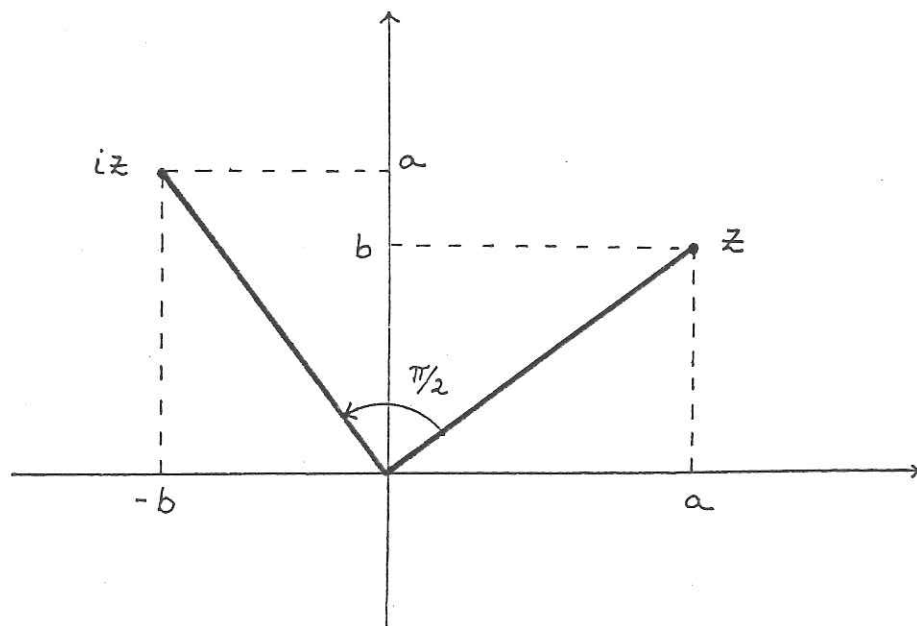


Figura 8.

lo cual significa que MULTIPLICAR UN COMPLEJO POR i ES "ROTARLO" 90° . * Ahora, multiplicar por un imaginario cualquiera y es rotar 90° y luego "alargar" :

$$(yi)z = y(iz)$$

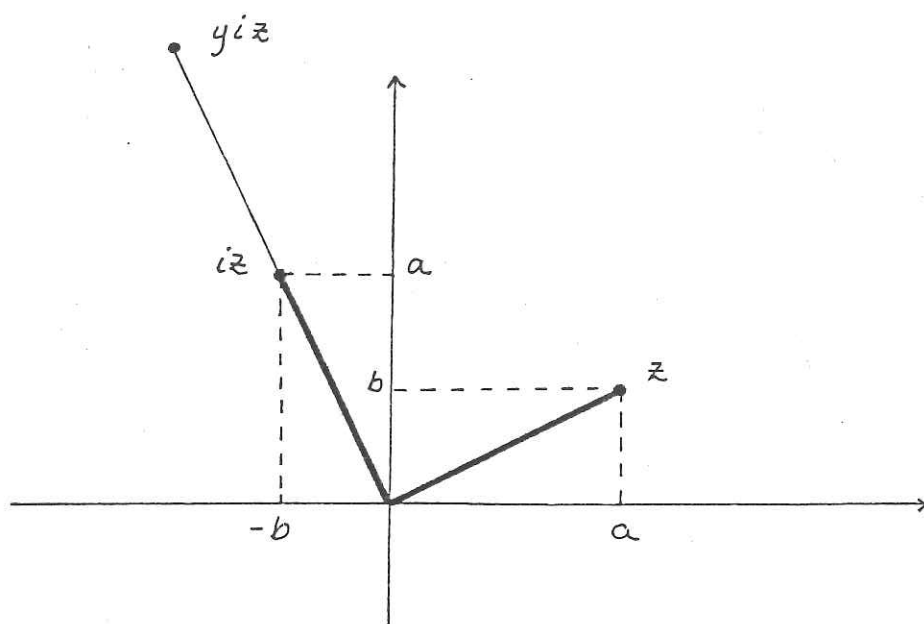


Figura 9.

Ahora sí, veamos qué significa multiplicar un complejo z por otro complejo $w = c+di$:

$$\begin{aligned} w \cdot z &= (c+di)z \\ &= cz + di z. \end{aligned}$$

Representando esto geométricamente tenemos la siguiente figura :

* Observemos que $|iz| = |z|$.

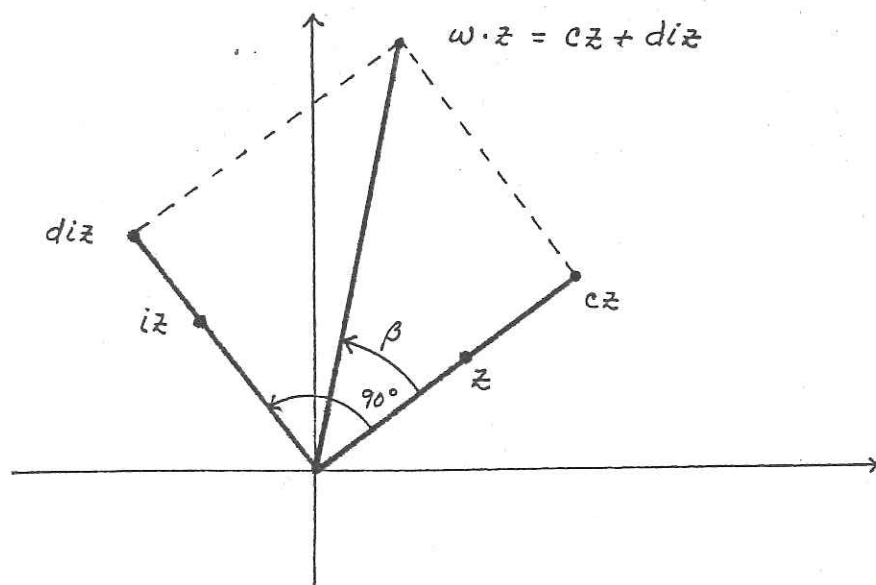


Figura 10.

El problema es determinar cuánto se "alargó" y cuánto "giró" z al multiplicarlo por w .

En la figura podemos observar (Teorema de Pitágoras) que:

$$\begin{aligned} |wz|^2 &= |cz|^2 + |diz|^2 \\ &= (c^2 + d^2) |z|^2 \\ &= |w|^2 |z|^2, \end{aligned}$$

lo cual implica que

$$|w \cdot z| = |w| |z|.$$

Esto quiere decir que AL MULTIPLICAR 2 COMPLEJOS, SUS MAGNITUDES SE MULTIPLICAN.

Antes de ver cuánto giró z , hagamos la siguiente convención: Al ángulo θ determinado por la parte positiva del eje real y un complejo $u \neq 0$

le llamaremos "ARGUMENTO DE u " y lo denotaremos como $\text{Arg } u = \theta$.

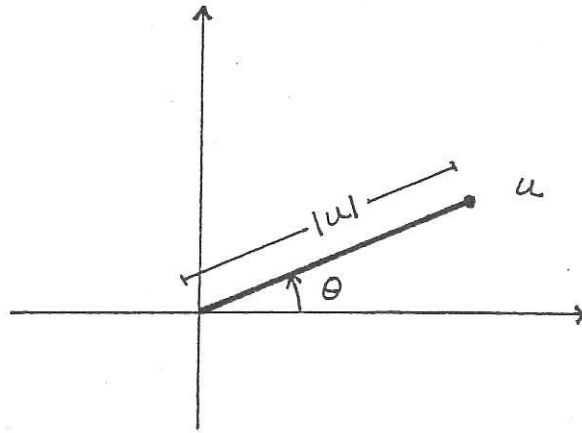


Figura 11.

Observación: El argumento de cualquier número complejo puede tomar una infinidad de valores ya que $\text{Arg } u = \theta + 2k\pi$, para cualquier k entero. El argumento de cualquier real distinto de cero es cero. El argumento del complejo cero no está definido (Ver ejercicio 1, pag 59).

Ahora sí, queremos determinar cuánto giró z al multiplicarlo por w ; es decir, queremos determinar el ángulo β que aparece en la Figura 10 (pag 54). La misma figura nos muestra que:

$$\cos \beta = \frac{c|z|}{|w||z|} = \frac{c}{|w|}$$

$$\text{sen } \beta = \frac{d|z|}{|w||z|} = \frac{d}{|w|}$$

o sea que β es PRECISAMENTE el argumento de w .

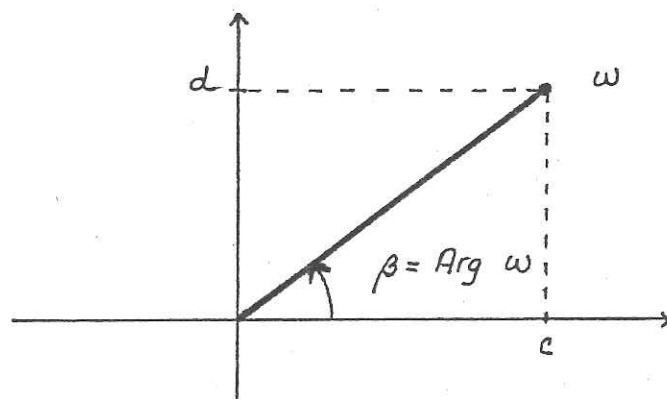


Figura 12.

De esta manera AL MULTIPLICAR DOS COMPLEJOS SE SUMAN SUS ARGUMENTOS.

Todo esto lo podemos resumir en el siguiente resultado:

LA MAGNITUD DEL PRODUCTO DE DOS NUMEROS COMPLEJOS ES EL PRODUCTO DE SUS MAGNITUDES Y EL ARGUMENTO, LA SUMA DE SUS ARGUMENTOS.

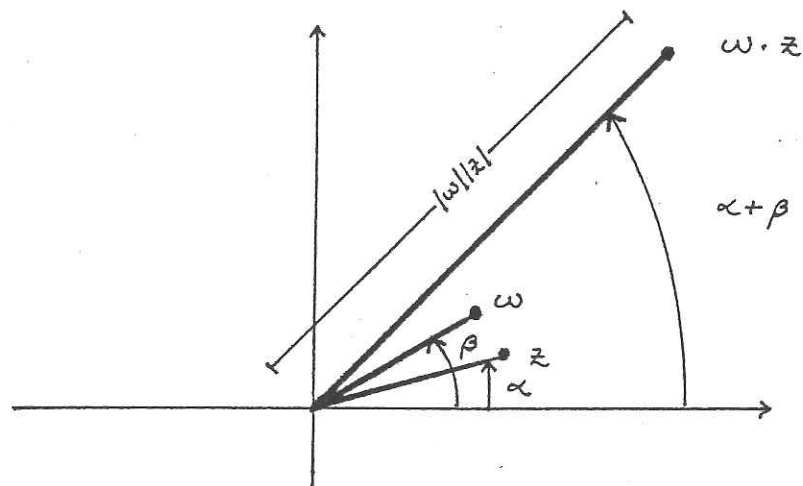


Figura 13.

$$|z \cdot w| = |z| |w|$$

$$\text{Arg}(z \cdot w) = \text{Arg } z + \text{Arg } w.$$

Con el resultado anterior ha quedado completamente resuelto el problema de la interpretación geométrica del producto para números complejos.

Es importante hacer notar que en la discusión anterior hemos usado implícitamente el hecho de que todo número complejo está totalmente determinado por su magnitud y su argumento. En efecto, si $u = x + yi$ tenemos que

$$x = |u| \cos \theta$$

$$y = |u| \sin \theta,$$

donde $\theta = \text{Arg } u$; es decir:

$$u = |u| (\cos \theta + i \sin \theta).$$

Esta expresión se conoce como "FORMA POLAR" del complejo u . *

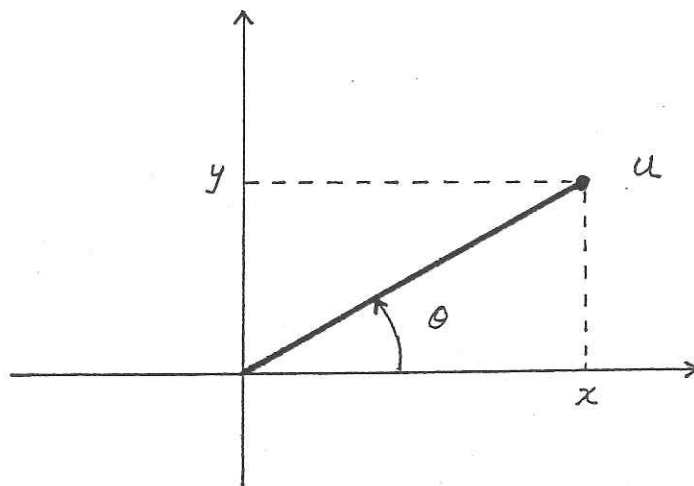


Figura 14.

* La forma polar de un complejo no es única pues el argumento puede tomar una infinidad de valores (pag. 55).

La nueva representación para los números complejos (su forma polar) nos permite obtener directamente la interpretación geométrica del producto: Sean

$$z = |z| (\cos \alpha + i \operatorname{sen} \alpha)$$

$$w = |w| (\cos \beta + i \operatorname{sen} \beta).$$

Multiplicando obtenemos:

$$wz = [|w| (\cos \beta + i \operatorname{sen} \beta)] [|z| (\cos \alpha + i \operatorname{sen} \alpha)]$$

$$= |w||z| (\cos \beta + i \operatorname{sen} \beta) (\cos \alpha + i \operatorname{sen} \alpha)$$

$$= |w||z| (\cos \beta \cos \alpha - \operatorname{sen} \beta \operatorname{sen} \alpha) + i (\cos \beta \operatorname{sen} \alpha + \operatorname{sen} \beta \cos \alpha)$$

$$= |w||z| [\cos (\beta + \alpha) + i \operatorname{sen} (\beta + \alpha)].$$

O sea:

$$wz = |w||z| [\cos (\beta + \alpha) + i \operatorname{sen} (\beta + \alpha)].$$

La interpretación geométrica del producto, plasmada en esta última expresión, es uno de los resultados más importantes de los números complejos pues nos va a permitir calcular y comprender qué son las raíces cúbicas de un número complejo. Además, de ahí se derivan algunos de los teoremas más importantes sobre estos números.

Antes de seguir adelante es conveniente determinar las propiedades básicas de la magnitud para complejos e introducir un nuevo concepto: El conjugado de un número complejo. Ello permite simplificar considerablemente el manejo de dichos números.

PROBLEMAS.

1. Discutir por qué el argumento del complejo cero no está definido. Obsérvese en particular que no es necesario definirlo.

2. Derivar de la interpretación geométrica del producto que si $w \neq 0$, entonces:

$$|z/w| = |z|/|w|$$

$$\text{y } \text{Arg } z/w = \text{Arg } z - \text{Arg } w.$$

* 3. Sean z y w 2 complejos tales que $w \neq 0$. Determinar en el plano, con regla y compás, los puntos asociados a los complejos $z-w$, zw y z/w .

4. Demostrar gráficamente que:

$$i) |z_2 - z_1|^2 = |z_2 - z_0|^2 + |z_1 - z_0|^2 \iff z_2 - z_0 = \lambda i (z_1 - z_0)$$

donde λ es un real.

Sugerencia: Multiplicar por i equivale a rotar 90° .

$$ii) \text{ Si } |z_1| = |z_2| \Rightarrow \frac{z_1 + z_2}{z_1 - z_2} \text{ es imaginario.}$$

Sugerencia: Utilice la interpretación geométrica de la división.

iii) $\frac{k-i}{k+i}$ para cualquier k real corresponde a un punto en el plano sobre el círculo unitario con centro en el origen.

5. Describir el conjunto de todos los complejos z tales que:

$$a) |z-a| = |z-b| \quad (a, b \in \mathbb{R})$$

$$b) |z-a| + |z-b| = c \quad (a, b, c \in \mathbb{R}).$$

6. El centro de un cuadrado es $-2+i$. Un vértice es $1+3i$. Hállense los otros vértices.
7. Demuéstrese que si $w \neq 0$
- z/w es imaginario si y sólo si z y w son ortogonales (Esto es, $z = \lambda iw$, $\lambda \in \mathbb{R}$).
 - z/w es real si y sólo si z y w son paralelos (Esto es, $z = \lambda w$, $\lambda \in \mathbb{R}$).

3. Propiedades de la magnitud y el conjugado.

La definición de magnitud de un número complejo que ya dimos es la siguiente:

Sea $z = a + bi$ un complejo. La magnitud (o módulo) de z es el real no negativo:

$$|z| = \sqrt{a^2 + b^2}.$$

Esta definición es equivalente a la de magnitud de vectores en el plano, por lo que es de esperarse que tenga las mismas propiedades. En efecto, las siguientes propiedades para los complejos son consecuencia de este hecho:

TEOREMA 2.

i) $|z| \geq 0$ para todo complejo z ;

ii) $|z| = 0$ si y sólo si $z = 0$;

para z y w complejos arbitrarios

iii) $|z + w| \leq |z| + |w|$;

iv) $|z - w| \geq ||z| - |w||$.

De cualquier forma podemos ver que (i) y (ii) se siguen inmediatamente de la definición de magnitud. La demostración de (iv) la dejamos al lector; aquí demostraremos la propiedad (iii), sólo que antes introduciremos un

concepto nuevo que no sólo nos va a facilitar la demostración de estas propiedades, sino que en general simplifica la manipulación de los complejos.

Dicho concepto consiste simplemente en definir al complejo $a-bi$ como el CONJUGADO del complejo $z = a+bi$ y que denotaremos así:

$$\bar{z} = a - bi.$$

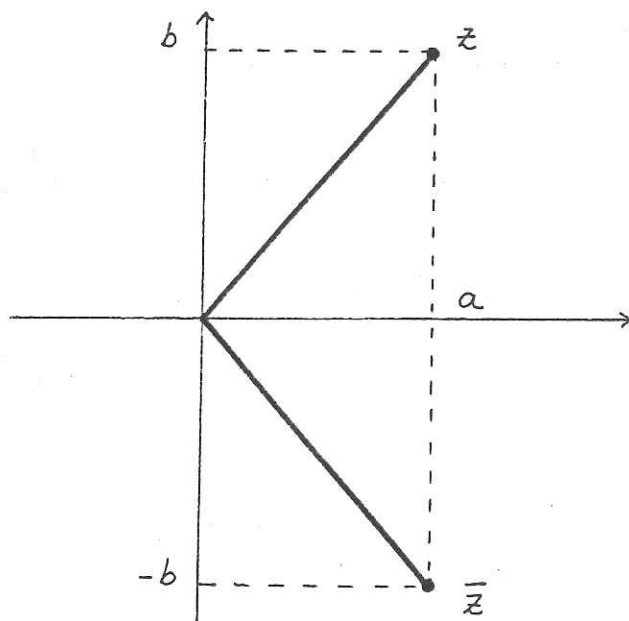


Figura 15.

Nota. Dado el complejo $z = a+bi$, al real a se le llama la parte real del complejo z y b su parte imaginaria y se denotan así: $\text{Re}(z) = a$ y $\text{Im}(z) = b$.

De esta simple definición se derivan las siguientes propiedades que expondremos en un teorema:

TEOREMA 3. Sean z y w complejos arbitrarios. Entonces:

$$i) \overline{z+w} = \bar{z} + \bar{w};$$

$$ii) \overline{(-z)} = -\bar{z};$$

$$iii) \overline{\bar{z}} = z \text{ (el conjugado del conjugado de } z \text{ es } z);$$

$$iv) \overline{z\bar{w}} = \bar{z} w;$$

$$v) \overline{(z/w)} = \bar{z}/\bar{w} \text{ para } w \neq 0;$$

$$vi) z + \bar{z} = 2 \operatorname{Re}(z);$$

$$vii) z\bar{z} = |z|^2;$$

$$viii) |\bar{z}| = |z|.$$

Todas estas propiedades son inmediatas de la definición de conjugado y su demostración la dejamos al lector.

Ahora sí demostraremos el inciso (iii) del Teorema 2.

$$\begin{aligned} \text{Dem. : } |z+w|^2 &= (z+w) \overline{(z+w)} \\ &= (z+w) (\bar{z} + \bar{w}) \\ &= z\bar{z} + z\bar{w} + \bar{z}w + w\bar{w} \\ &= |z|^2 + (z\bar{w} + \overline{z\bar{w}}) + |w|^2 \\ &= |z|^2 + 2 \operatorname{Re}(z\bar{w}) + |w|^2 \\ &\leq |z|^2 + 2|z\bar{w}| + |w|^2 \quad * \\ &= |z|^2 + 2|z||\bar{w}| + |w|^2 \\ &= |z|^2 + 2|z||w| + |w|^2 \end{aligned}$$

* Ya que $\operatorname{Re}(z) \leq |z|$

$$= (|z| + |w|)^2$$

de donde: $|z+w| \leq |z| + |w|$.

PROBLEMAS.

1. Sean z y w números complejos cualesquiera.

Demostrar que:

(a) $|-z| = |z|$;

(b) $\text{Im}(z) \leq |z|$;

(c) $z - \bar{z} = 2i \text{Im}(z)$

(d) $z/w = \frac{z \cdot \bar{w}}{|w|^2}$ ($w \neq 0$)

(e) $z^{-1} = \bar{z}/|z|^2$

(f) $|z-w| \leq |z| + |w|$.

2. Utilizando las propiedades del conjugado demostrar que:

$$|z w| = |z| |w|$$

3. Demostrar que:

$$|z+w|^2 + |z-w|^2 = 2[|z|^2 + |w|^2]$$

e interpretar geométricamente el resultado.

4. ¿Cuándo se da la igualdad en las siguientes desigualdades?

$$|z+w| \leq |z| + |w| ,$$

$$|z-w| \geq ||z| - |w|| ,$$

$$|z-w| \leq |z| + |w| ,$$

$$\text{Re}(z), \text{Im}(z) \leq |z| .$$

5. Si z es un complejo tal que $|z| \leq 2$ ¿Cuál es el valor máximo de $|1+z+z^2+z^3|$ y para qué z se alcanza?

6. Hacer ver que las soluciones de la ecuación

$$(x+yi)^2 = a+bi$$

(obtenidas en el ejercicio 9 pag) se pueden expresar así:

$$\pm \frac{|w| + w}{\sqrt{2(|w| + \operatorname{Re}(w))}}, \quad \text{si } |w| + \operatorname{Re}(w) \neq 0$$

$$\text{o } \pm i\sqrt{|w|}, \quad \text{si } |w| + \operatorname{Re}(w) = 0,$$

donde $w = a+bi$.

7. Describir el conjunto de números complejos z tales que:

(a) $z = \bar{z}$

(b) $\bar{z} = -z$

(c) $\bar{z} = z^{-1}$

(d) $z < 1 - \operatorname{Re}(z)$.

8. Encontrar un complejo z tal que:

$$|z| = 1 \quad \text{y} \quad \operatorname{Re}(z^2) = 0.$$

9. ¿Cuáles son los complejos tales que:

(a) son iguales al cuadrado de su conjugado?

(b) son iguales al cubo de su conjugado?.

10. Demostrar que si $z_0 = a+bi$ es solución de la ecuación con coeficientes REALES:

$$a_0 + a_1 z + \dots + a_n z^n = 0,$$

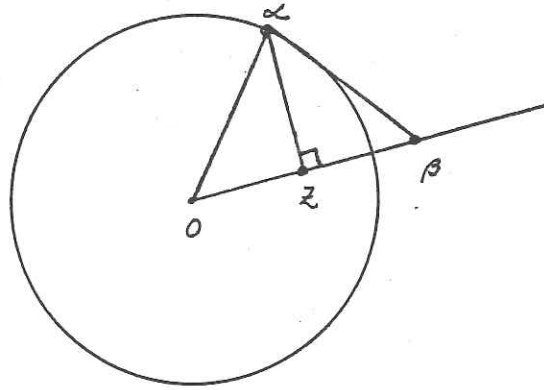
entonces $\bar{z}_0 = a - bi$ también es solución.

11. Demostrar que $(-1 + \sqrt{3}i)^n + (-1 - \sqrt{3}i)^n$ es real para cualquier n natural.
12. Demostrar que si $|z+16| = 4|z+1|$, entonces $|z| = 4$.
13. Obtener el conjunto de puntos $z = x+iy$ tales que :
 - (a) $z^2 = \bar{z}^2$;
 - (b) $\frac{|z-1|}{|z+1|} \leq 1$.
14. Mostrar que la hipérbola $x^2 - y^2 = 1$ se puede escribir así :

$$z^2 + \bar{z}^2 = 2$$

Sugerencia : Usar problema 1(c) y Teo 3 (vi).

15. Considérese un complejo z tal que $|z| < 1$. Describiremos una manera de localizar geométricamente al complejo $1/z$. Prolónguese la línea oz . Por z trácese la perpendicular a oz que intersecta al círculo unitario en α . Por α trácese la tangente al círculo unitario y sea β la intersección de la tangente con la prolongación de oz , como muestra la siguiente figura :



(a) Demuéstrese que $\bar{\beta} = \frac{1}{z}$

Sugerencia: $|\beta| = \frac{1}{|z|}$.

(b) Constrúyase geométicamente $\frac{1}{z}$ cuando $|z|=1$ y $|z|>1$.

4. Potencias y raíces de complejos.

POTENCIAS. Recordemos que nuestro problema es calcular la raíz cúbica de un complejo; esto es, dado el complejo z , encontrar el complejo (o los complejos) w tal que

$$w^3 = z.$$

Elevar al cubo un complejo significa sumar 3 veces su argumento y elevar al cubo su norma.

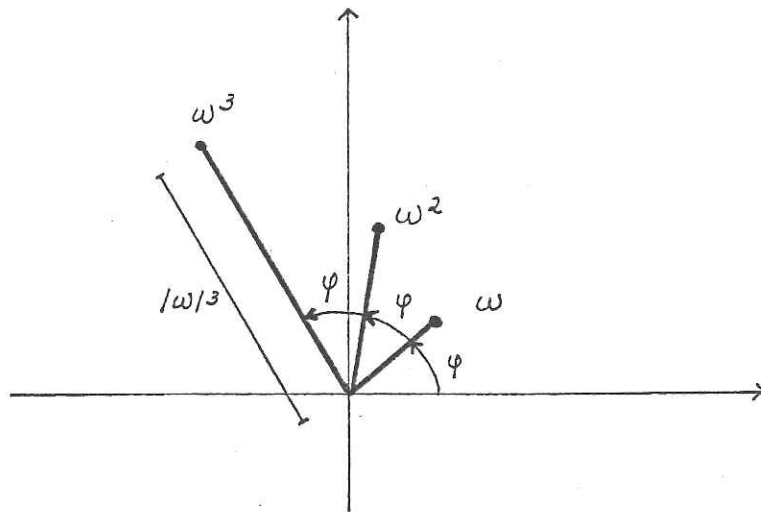


Figura 16.

Esto es consecuencia inmediata de la interpretación geométrica del producto.

Esto es, si $\arg \omega = \varphi$ entonces

$$\omega^3 = [|\omega|(\cos \varphi + i \operatorname{sen} \varphi)]^3 = |\omega|^3(\cos 3\varphi + i \operatorname{sen} 3\varphi),$$

ya que al multiplicar 2 complejos se suman sus argumentos y se multiplican sus normas.

Un resultado más general obtenido mediante el mismo razonamiento es el siguiente teorema:

TEOREMA 4. Sea $\theta = \operatorname{Arg} z$ y n un número natural. Entonces:

$$z^n = [|z|(\cos \theta + i \operatorname{sen} \theta)]^n = |z|^n(\cos n\theta + i \operatorname{sen} n\theta).$$

La demostración se hace por inducción y la dejamos al lector.

Este resultado es de bastante importancia pues nos permite calcular cualquier potencia de cualquier complejo en una forma sencilla.

Ejemplo 1. Calcular $(1+i)^{16}$.

$$(1+i)^{16} = \sqrt{2}^{16} (\cos \pi/4 + i \operatorname{sen} \pi/4)^{16}$$

$$= 256 (\cos 4\pi + i \operatorname{sen} 4\pi)$$

$$= 256.$$

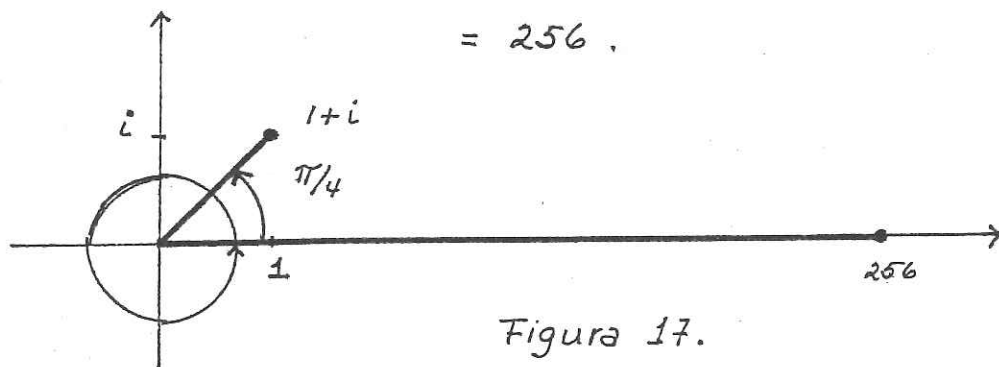


Figura 17.

Además un corolario inmediato de este teorema, si tomamos z unitario, es la siguiente fórmula conocida como FORMULA DE DE MOIVRE:

$$(\cos \theta + i \operatorname{sen} \theta)^n = \cos n\theta + i \operatorname{sen} n\theta,$$

para n un número natural.

Este resultado también tiene su importancia pues entre otras cosas nos permite encontrar fórmulas para $\cos n\theta$ y $\operatorname{sen} n\theta$ en términos de $\cos \theta$ y $\operatorname{sen} \theta$.

Ejemplo. Encontrar fórmulas para $\cos 3\theta$ y $\operatorname{sen} 3\theta$.

$$(\cos \theta + i \operatorname{sen} \theta)^3 = \cos 3\theta + i \operatorname{sen} 3\theta$$

pero también

$$(\cos \theta + i \operatorname{sen} \theta)^3 = (\cos^3 \theta - 3 \cos \theta \operatorname{sen}^2 \theta) + (3 \cos^2 \theta \operatorname{sen} \theta - \operatorname{sen}^3 \theta)i$$

de donde:

$$\cos 3\theta = \cos^3 \theta - 3 \operatorname{sen}^2 \theta \cos \theta$$

$$\operatorname{sen} 3\theta = 3 \cos^2 \theta \operatorname{sen} \theta - \operatorname{sen}^3 \theta.$$

Tanto el teorema 4 como la fórmula de De Moivre valen para exponentes negativos (Ver ejercicio 2a. pag. 83).

RAÍZ CUBICA DE UN COMPLEJO. Ahora sí resolvamos el problema de calcular la raíz cúbica de un complejo z , puesto que la raíz o raíces cúbicas de z son las soluciones de $w^3 = z$, entonces:

$$|w|^3 = |w^3| = |z|$$

$$y \quad 3 \operatorname{Arg} w = \operatorname{Arg} w^3 = \operatorname{Arg} z + 2k\pi$$

para cualquier entero k . Esto implica que:

$$|w| = \sqrt[3]{|z|}$$

$$y \quad \text{Arg } w = \text{Arg } z/3 + 2k\pi/3$$

para cualquier entero k . Lo cual quiere decir que, si $\text{Arg } z = \alpha$, w debe ser de la forma:

$$w = \sqrt[3]{|z|} [\cos(\alpha/3 + 2k\pi/3) + i \text{sen}(\alpha/3 + 2k\pi/3)] \dots (3)$$

para cualquier entero k . Pero esta expresión nos da 3 valores distintos para w^* que son:

$$w_0 = \sqrt[3]{|z|} (\cos \alpha/3 + i \text{sen} \alpha/3)$$

$$w_1 = \sqrt[3]{|z|} (\cos(\alpha/3 + 2\pi/3) + i \text{sen}(\alpha/3 + 2\pi/3))$$

$$w_2 = \sqrt[3]{|z|} (\cos(\alpha/3 + 4\pi/3) + i \text{sen}(\alpha/3 + 4\pi/3))$$

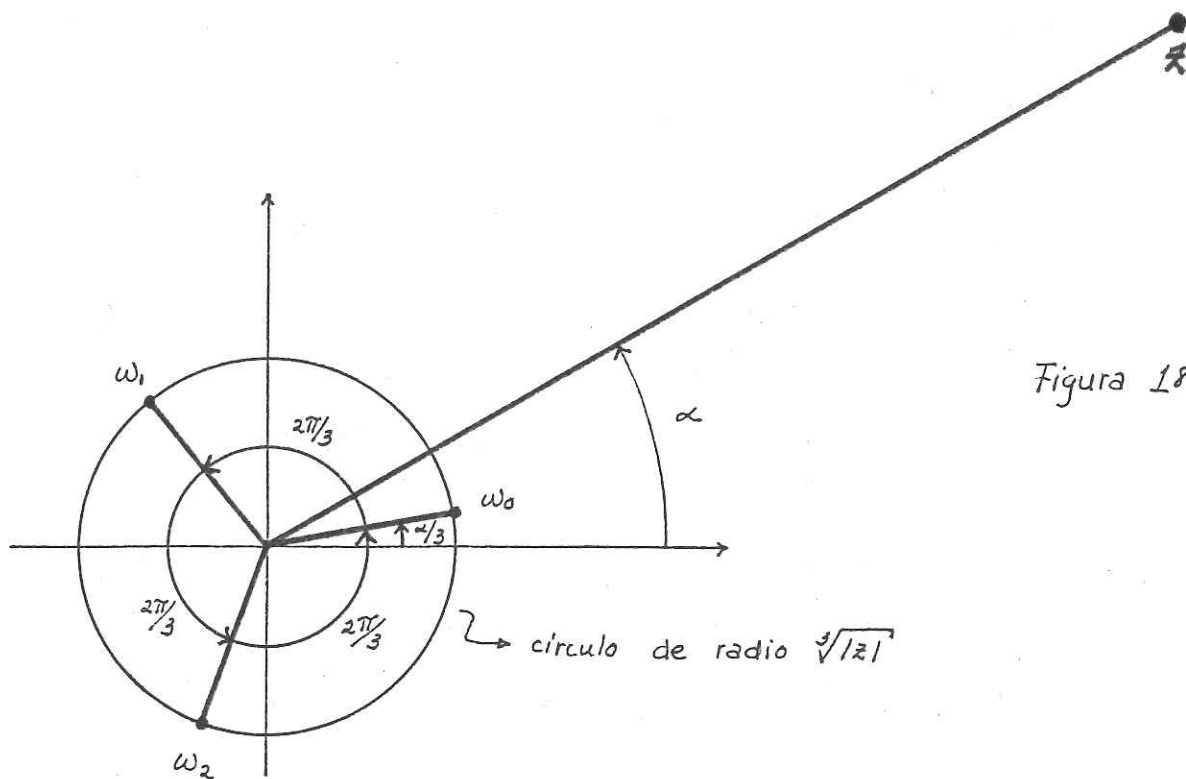


Figura 18.

* Menos en el caso en que $z=0$. ¿Por qué?

pues para cualquier otro valor de k la expresión (3) nos da el mismo complejo que ω_0 , ω_1 o ω_2 . Veamos cómo es esto. El entero k es forzosamente de la forma $3n$, $3n+1$ o $3n+2$ para algún valor entero de n ; si $k=3n$

$$\alpha/3 + 2k\pi/3 = \alpha/3 + 2n\pi,$$

por lo que para cualquier n entero:

$$\begin{aligned}\omega_{3n} &= \sqrt[3]{|z|} \left[\cos(\alpha/3 + 2n\pi) + i \operatorname{sen}(\alpha/3 + 2n\pi) \right] \\ &= \sqrt[3]{|z|} \left[\cos \alpha/3 + i \operatorname{sen} \alpha/3 \right] = \omega_0.\end{aligned}$$

De igual forma podemos ver que $\omega_{3n+1} = \omega_1$ y $\omega_{3n+2} = \omega_2$, para cualquier valor entero de n .

Concluyendo, podemos resumir esto en el siguiente teorema:

TEOREMA 5. Todo número complejo $z \neq 0$ tiene exactamente 3 raíces cúbicas que vienen dadas por la expresión:

$$\omega_k = \sqrt[3]{|z|} \left[\cos(\alpha/3 + 2k\pi/3) + i \operatorname{sen}(\alpha/3 + 2k\pi/3) \right]$$

para $k=0, 1, 2$ y donde $\alpha = \operatorname{Arg} z$.

Con este resultado queda esencialmente cubierto nuestro objetivo pues ya podemos resolver el caso irreducible de la cúbica, sólo que antes veremos un ejemplo y algunos resultados sobre las raíces cúbicas de un complejo, que nos facilitarán el resolver definitivamente nues-

tro objetivo.

Ejemplo 2. Calcular las raíces cúbicas de 1.

$$1 = 1(\cos 0^\circ + i \operatorname{sen} 0^\circ),$$

las raíces son:

$$\cos 0/3 + i \operatorname{sen} 0/3 = 1,$$

$$\cos 2\pi/3 + i \operatorname{sen} 2\pi/3 = \frac{-1 + \sqrt{3}i}{2},$$

$$\cos 4\pi/3 + i \operatorname{sen} 4\pi/3 = \frac{-1 - \sqrt{3}i}{2}.$$

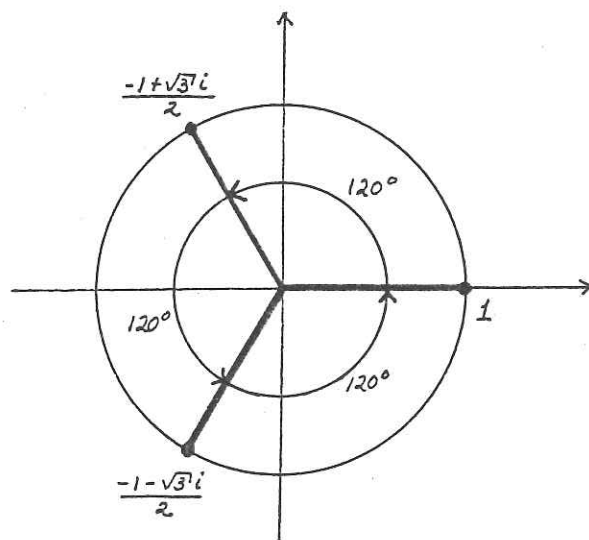


Figura 19.

En este ejemplo podemos ver que las 3 raíces cúbicas de la unidad dividen el círculo unitario en 3 partes iguales. Además $(\frac{-1 + \sqrt{3}i}{2})^2 = \frac{-1 - \sqrt{3}i}{2}$, por lo que si hacemos:

$$p = \frac{-1 + \sqrt{3}i}{2},$$

entonces las 3 raíces cúbicas de la unidad son 1, p y p^2 .

En la figura 18 (pag 71) podemos ver que las raíces

ces cúbicas de cualquier complejo también dividen a un círculo en 3 partes iguales. Osea, dada una raíz cúbica de un complejo, las demás las podemos obtener rotando dicha raíz 120° . Y como rotar 120° es equivalente a multiplicar por ρ , ya que ρ es unitario (de magnitud 1) y su argumento es 120° ; entonces dada una raíz cúbica, las demás las obtenemos multiplicando por ρ . Es decir:

TEOREMA 6. Si w es una de las raíces cúbicas de z , entonces las otras dos son $w\rho$ y $w\rho^2$, donde $\rho = \frac{-1 + \sqrt{3}i}{2}$.

Otro resultado muy sencillo es el que nos relaciona las raíces cúbicas de un complejo con las de su conjugado.

Dice así:

TEOREMA 7. Si w es raíz cúbica de z , entonces \bar{w} es raíz cúbica de \bar{z} .

Este resultado nos será útil para el caso irreducible de la cúbica pues la fórmula de Cardano nos da una expresión del tipo $x = \sqrt[3]{z} + \sqrt[3]{\bar{z}}$. Por otro lado, su demostración es muy sencilla:

Demostración: Si w es raíz cúbica de z

entonces

$$\omega^3 = z$$

y como

$$\overline{(\omega^3)} = (\overline{\omega})^3$$

entonces

$$(\overline{\omega})^3 = \overline{z}$$

por lo que $\overline{\omega}$ es raíz cúbica de \overline{z} . q.e.d.

SOLUCION DEL CASO IRREDUCIBLE DE LA CUBICA.

Empezaremos resolviendo un caso particular:

$$x^3 - 3x + \sqrt{2} = 0.$$

según la fórmula de Cardano, las soluciones vienen dadas por:

$$x = \sqrt[3]{\frac{-1+i}{\sqrt{2}}} + \sqrt[3]{\frac{-1-i}{\sqrt{2}}}.$$

Calculemos las raíces cúbicas de $\frac{-1+i}{\sqrt{2}}$. Veamos

que: $\left| \frac{-1+i}{\sqrt{2}} \right| = 1$

y $\text{Arg} \left(\frac{-1+i}{\sqrt{2}} \right) = \frac{3\pi}{4}.$

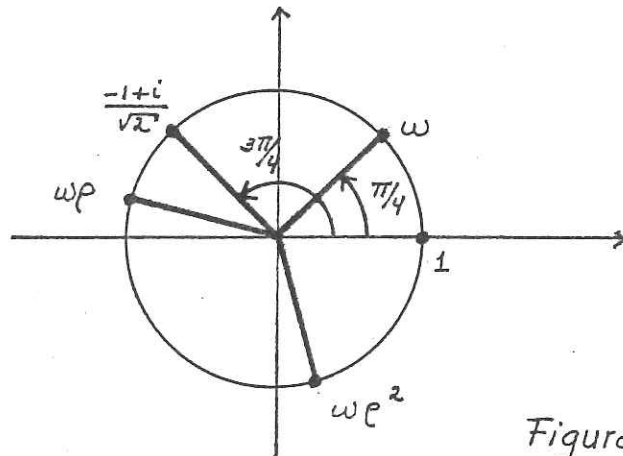


Figura 20.

o sea :

$$\frac{-1+i}{\sqrt{2}} = \cos \frac{3\pi}{4} + i \operatorname{sen} \frac{3\pi}{4}.$$

De donde una raíz cúbica es :

$$\omega = \cos \frac{\pi}{4} + i \operatorname{sen} \frac{\pi}{4} = \frac{1+i}{\sqrt{2}},$$

por lo que las otras dos raíces son :

$$\omega \rho = \left(\frac{1+i}{\sqrt{2}}\right) \left(\frac{-1+\sqrt{3}i}{2}\right) = \frac{-(1+\sqrt{3}) + (\sqrt{3}-1)i}{2\sqrt{2}}$$

$$\omega \rho^2 = \frac{(\sqrt{3}-1) - (1+\sqrt{3})i}{2\sqrt{2}}.$$

Ahora, las raíces cúbicas de $\frac{-1-i}{\sqrt{2}}$ son :

$$\frac{1-i}{\sqrt{2}}, \frac{-(1+\sqrt{3}) - (\sqrt{3}-1)i}{2\sqrt{2}}, \frac{(\sqrt{3}-1) + (1+\sqrt{3})i}{2\sqrt{2}},$$

ya que son los conjugados de las anteriores. Esto nos da 9 posibilidades para x , de las cuales 3 son reales :

$$\sqrt{2}, \frac{-(1+\sqrt{3})}{\sqrt{2}}, \frac{\sqrt{3}-1}{\sqrt{2}}. \quad !!$$

Ud. mismo podrá comprobar que efectivamente éstas son las tres soluciones de la cúbica.

Ahora resolvamos el caso general de la cúbica irreducible :

$$x^3 + px + q = 0$$

donde $(q/2)^2 + (p/3)^3 < 0$.

La fórmula de Cardano nos dice que

$$x = \sqrt[3]{-q/2 + \sqrt{-(q/2)^2 - (p/3)^3}} + \sqrt[3]{-q/2 - \sqrt{-(q/2)^2 - (p/3)^3}}.$$

Esta expresión nos da 9 posibles valores para x , de los cuales 3 son reales.

Sea w una raíz cubica del complejo $-\frac{q}{2} + \sqrt{-(\frac{q}{2})^2 - (\frac{p}{3})^3} i$,
entonces los 3 posibles valores reales para x son:

$$x_1 = w + \bar{w}$$

$$x_2 = w\rho + \bar{w}\rho = w\rho + \bar{w}\rho^2$$

$$x_3 = w\rho^2 + \bar{w}\rho^2 = w\rho^2 + \bar{w}\rho$$

Para dejar totalmente resuelto este caso tenemos que demostrar que estos 3 valores son soluciones, y que son diferentes.

Para ver que son soluciones basta con comprobar que x_1 , x_2 y x_3 satisfacen la cúbica. Aquí sólo lo haremos para x_1 ; la comprobación para x_2 y x_3 la dejamos al lector.

$$\begin{aligned} (w + \bar{w})^3 + p(w + \bar{w}) + q &= \\ &= w^3 + \bar{w}^3 + 3[w^2\bar{w} + w(\bar{w})^2] + p(w + \bar{w}) + q \\ &= w^3 + (\bar{w}^3) + 3[w^2\bar{w} + (\bar{w}^2 w)] + p(w + \bar{w}) + q \\ &= 2 \operatorname{Re}(w^3) + 3[2 \operatorname{Re}(w^2\bar{w})] + p(w + \bar{w}) + q \\ &= 2(-\frac{q}{2}) + 6 \operatorname{Re}(|w|^2 w)^* + p(w + \bar{w}) + q \\ &= \cancel{-q} + 6|w|^2 \operatorname{Re}(w) + p[2 \operatorname{Re}(w)] + \cancel{q} \\ &= [6|w|^2 + 2p] \operatorname{Re}(w) \\ &= [6(-\frac{p}{3}) + 2p] \operatorname{Re}(w)^{**} = 0. \end{aligned}$$

* Ya que $|w^2\bar{w}| = |w|^3 = |w|^2|w|$ y $\operatorname{Arg}(w^2\bar{w}) = 2 \operatorname{Arg} w + \operatorname{Arg} \bar{w} = \operatorname{Arg} w = \operatorname{Arg} |w|^2 w$.

** Ya que $|w| = \sqrt{-\frac{p}{3}}$ pues $|w|^3 = \sqrt{(-\frac{q}{2})^2 - (\frac{p}{3})^3} = \sqrt{-(\frac{p}{3})^3}$.

Para ver que x_1, x_2 y x_3 son diferentes entre sí, supongamos que

$$\omega = a + bi,$$

entonces

$$x_1 = 2a,$$

$$x_2 = (a+bi)\rho + (a-bi)\rho^2 = -a - b\sqrt{3},$$

$$x_3 = (a+bi)\rho^2 + (a-bi)\rho = -a + b\sqrt{3};$$

es claro que $x_2 \neq x_3$ pues $b \neq 0$, ya que ω es la raíz cúbica de un complejo.

Ahora supongamos que $x_1 = x_2$, entonces

$$b = -a\sqrt{3},$$

por lo que

$$\omega = a(1 - \sqrt{3}i),$$

lo cual implica que

$$\omega^3 = a^3(1 - \sqrt{3}i)^3 = -8a^3$$

lo cual es absurdo, pues ω^3 no es real.

CON ESTO QUEDA DEMOSTRADO QUE, EFECTIVAMENTE, LA FORMULA DE CARDANO NOS DA 3 SOLUCIONES REALES DISTINTAS EN EL CASO IRREDUCIBLE.

ADEMÁS QUEDA TOTALMENTE RESUELTO EL PROBLEMA DE ENCONTRAR LAS SOLUCIONES REALES DE CUALQUIER CUBICA.

RAICES ENESIMAS DE UN COMPLEJO. El resultado que obtuvimos sobre las raíces cúbicas de un complejo (ver teorema 5), se puede generalizar sin mayor problema para raíces enésimas. Veamos cómo es esto:

Las raíces enésimas de un complejo z son las soluciones de la ecuación:

$$w^n = z.$$

Dichas soluciones son tales que

$$|w|^n = |w^n| = |z|,$$

$$y \quad n \operatorname{Arg} w = \operatorname{Arg} w^n = \operatorname{Arg} z + 2k\pi$$

para cualquier entero k . Esto implica que las soluciones w son tales que:

$$|w| = \sqrt[n]{|z|}$$

$$y \quad \operatorname{Arg} w = \frac{\operatorname{Arg} z}{n} + \frac{2k\pi}{n}.$$

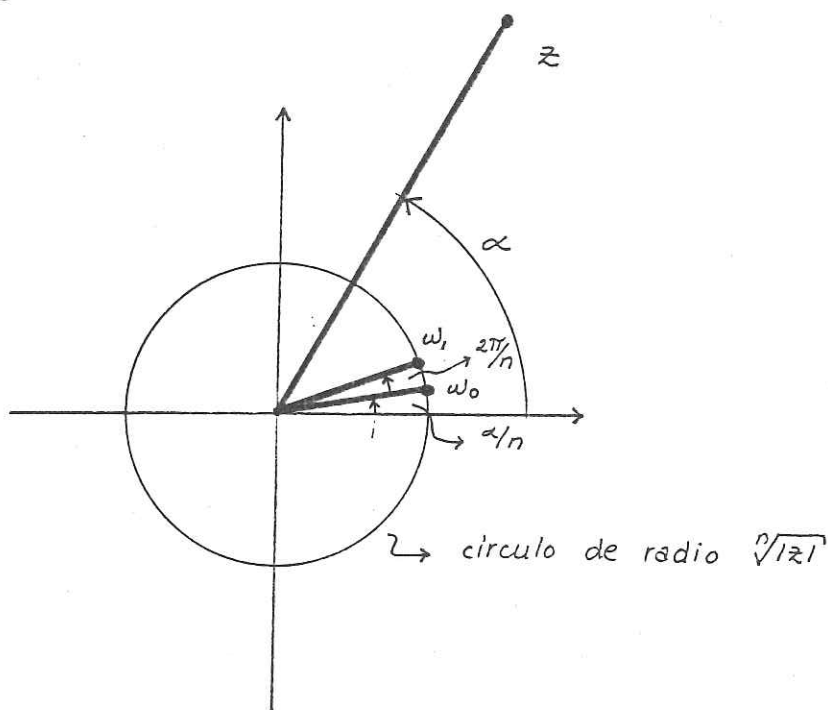


Figura 21.

Lo cual quiere decir que, si $\text{Arg } z = \alpha$, las soluciones son de la forma:

$$w_k = \sqrt[n]{|z|} \left[\cos \left(\frac{\alpha}{n} + \frac{2k\pi}{n} \right) + i \sin \left(\frac{\alpha}{n} + \frac{2k\pi}{n} \right) \right],$$

donde k es un entero.

Esta expresión nos da solamente n valores diferentes para w . La forma de demostrarlo es, primero, hacer ver que a lo más son n y, después, que éstos n son diferentes entre sí.

Sea k un entero arbitrario. Por el algoritmo de la división tenemos que

$$k = nq + r \quad 0 \leq r < n.$$

Entonces

$$\begin{aligned} \text{Arg } w_k &= \frac{\alpha}{n} + \frac{2k\pi}{n} \\ &= \frac{\alpha}{n} + \frac{2(nq+r)\pi}{n} \\ &= \frac{\alpha}{n} + \frac{2\pi r}{n} + 2\pi q \\ &= \text{Arg } w_r + 2\pi q. \end{aligned}$$

Lo cual implica que $w_k = w_r$ para algún valor de r entre 0 y $n-1$ inclusive. Esto significa que basta con tomar $k = 0, 1, \dots, n-1$. Ahora demostraremos que si $w_s = w_t$, donde $0 \leq s, t \leq n-1$, necesariamente $s = t$.

Tomemos pues dos valores enteros tales que

$$0 \leq s, t < n,$$

y supongamos que $w_s = w_t$. Entonces:

$$\text{Arg } w_s = \text{Arg } w_t + 2m\pi$$

para alguna m entera. Esto es:

$$\alpha/n + 2s\pi/n = \alpha/n + 2t\pi/n + 2m\pi,$$

lo cual implica que

$$s - t = nm$$

para algún valor entero m . Esto quiere decir que $s - t$ es un múltiplo de n o $m = 0$. Pero como $0 \leq s, t < n$, entonces $|s - t|$ a lo más puede valer $n - 1$, por lo que m tiene que ser cero. De donde $s = t$.

Resumiendo este resultado tenemos:

TEOREMA 8. Todo número complejo $z \neq 0$ tiene exactamente n raíces n -ésimas distintas y vienen dadas por la siguiente expresión:

$$w_k = \sqrt[n]{|z|} \left[\cos\left(\frac{\alpha}{n} + \frac{2k\pi}{n}\right) + i \sin\left(\frac{\alpha}{n} + \frac{2k\pi}{n}\right) \right]$$

para $k = 0, 1, \dots, n-1$; y donde $\text{Arg } z = \alpha$.

Ejemplo 3. Calcular todas las soluciones de

$$x^{12} = 1.$$

$1 = \cos 0^\circ + i \sin 0^\circ$. Las soluciones vienen dadas por:

$$w_k = \cos \frac{k\pi}{6} + i \sin \frac{k\pi}{6} \quad \text{para } k = 0, 1, \dots, 11;$$

o sea:

$$\omega_0 = 1 = -\omega_6$$

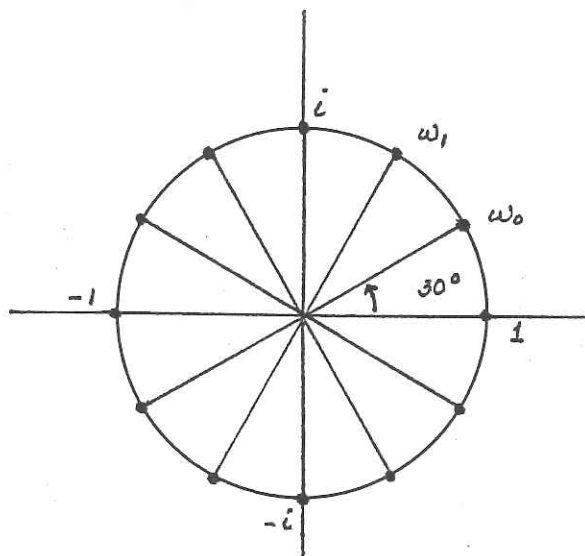
$$\omega_1 = \frac{\sqrt{3}+i}{2} = -\omega_7$$

$$\omega_2 = \frac{1+\sqrt{3}i}{2} = -\omega_8$$

$$\omega_3 = i = -\omega_9$$

$$\omega_4 = \frac{-1+\sqrt{3}i}{2} = -\omega_{10}$$

$$\omega_5 = \frac{-\sqrt{3}+i}{2} = -\omega_{11}$$



Observación: Todas estas soluciones dividen al círculo unitario en 12 partes iguales.

Ejemplo 4. Calcular $\sqrt[4]{8+\sqrt{192}i}$.

$8+\sqrt{192}i = 16(\cos 60^\circ + i \sin 60^\circ)$. Las raíces son:

$$\omega_0 = 2(\cos 15^\circ + i \sin 15^\circ)$$

$$\omega_1 = 2[\cos(15^\circ + \pi/2) + i \sin(15^\circ + \pi/2)]$$

$$\omega_2 = 2[\cos(15^\circ + \pi) + i \sin(15^\circ + \pi)]$$

$$\omega_3 = 2[\cos(15^\circ + 3\pi/2) + i \sin(15^\circ + 3\pi/2)]$$

y como

$$\cos 15^\circ = \frac{1+\sqrt{3}}{2\sqrt{2}}$$

$$\sin 15^\circ = \frac{\sqrt{3}-1}{2\sqrt{2}}$$

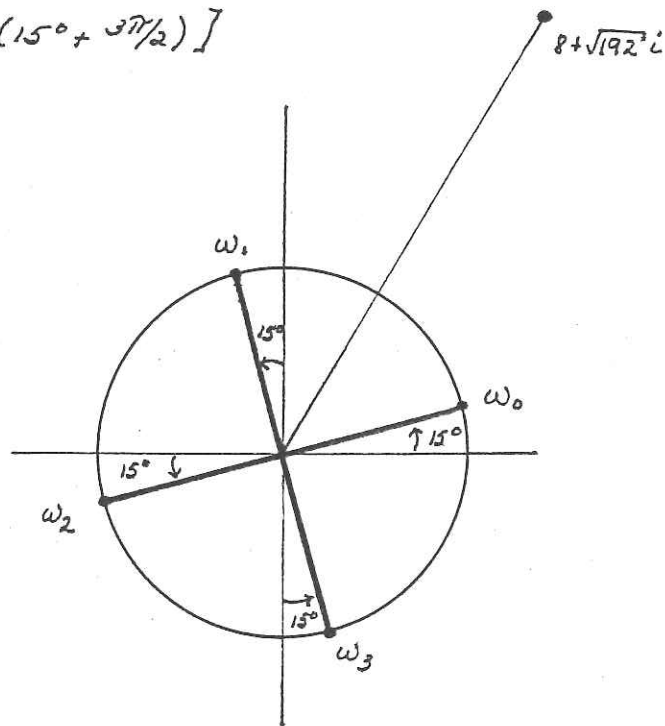
entonces:

$$\omega_0 = \frac{(1+\sqrt{3}) + (\sqrt{3}-1)i}{\sqrt{2}}$$

$$\omega_1 = \frac{-(\sqrt{3}-1) + (1+\sqrt{3})i}{\sqrt{2}}$$

$$\omega_2 = \frac{-(1+\sqrt{3}) - (\sqrt{3}-1)i}{\sqrt{2}}$$

$$\omega_3 = \frac{(\sqrt{3}-1) - (1+\sqrt{3})i}{\sqrt{2}}$$



PROBLEMAS.

1. Calcular:

a) $(\sqrt{3}+i)^{30}$

c) $\left(\frac{\sqrt{3}+3i}{2\sqrt{3}}\right)^{120}$

b) $\left(\frac{\sqrt{3}(1+i)-1+i}{2\sqrt{2}}\right)^{24}$

2. a) Demostrar que si $z = |z|(\cos \theta + i \operatorname{sen} \theta)$, entonces

$$z^n = |z|^n (\cos n\theta + i \operatorname{sen} n\theta)$$

para n cualquier ENTERO.

b) Utilice este resultado para ver que

$$\cos n\theta = \frac{z^n + z^{-n}}{2}$$

$$\operatorname{sen} n\theta = \frac{i(z^{-n} - z^n)}{2}$$

para cualquier z tal que $|z|=1$.3. Derivar las siguientes fórmulas, con n un número natural:

$$1 + 2 \cos \theta + 2 \cos 2\theta + \dots + 2 \cos (n-1)\theta = \frac{\operatorname{sen} (n-\frac{1}{2})\theta}{\operatorname{sen} \frac{1}{2}\theta}$$

$$\operatorname{sen} \theta + \operatorname{sen} 2\theta + \dots + \operatorname{sen} (n-1)\theta = \frac{\cos \frac{1}{2}\theta - \cos (n-\frac{1}{2})\theta}{2 \operatorname{sen} \frac{1}{2}\theta}$$

Sugerencia: la fórmula $\sum_{k=0}^{n-1} x^k = \frac{1-x^n}{1-x}$ también vale para complejos.

4. Mediante un procedimiento análogo al ejercicio anterior, derivar las siguientes fórmulas:

$$\operatorname{sen} \theta + \operatorname{sen} 3\theta + \dots + \operatorname{sen} (2n-1)\theta = \frac{1 - \cos 2n\theta}{2 \operatorname{sen} \theta}$$

$$\cos \theta + \cos 3\theta + \dots + \cos (2n-1)\theta = \frac{\operatorname{sen} 2n\theta}{2 \operatorname{sen} \theta}$$

5. i) Derivar las siguientes fórmulas para $\operatorname{sen} 5\theta$ y $\cos 5\theta$:

$$\operatorname{sen} 5\theta = 16 \operatorname{sen}^5 \theta - 20 \operatorname{sen}^3 \theta + 5 \operatorname{sen} \theta$$

$$\cos 5\theta = 16 \cos^5 \theta - 20 \cos^3 \theta + 5 \cos \theta.$$

ii) Utilizar estas fórmulas para mostrar que
 $\cos \frac{\pi}{5} = \frac{\sqrt{5}+1}{4}$.

Sugerencia: $\cos \frac{\pi}{5}$ es solución de la ecuación
 $16x^4 - 20x^2 + 5 = 0$.

6. Expresar $\cos^2 \theta$ en términos de ángulos múltiples. Compruebe el resultado con algunos valores de θ .

Sugerencia: Utilizar el ejercicio 2(b).

7. Demuestre que

$$(1 + \cos \theta - i \sin \theta)^n = 2^n \cos \frac{n\theta}{2} \left(\cos \frac{n\theta}{2} - i \sin \frac{n\theta}{2} \right).$$

8. Demuéstrese que

$$n - C_n^3 + C_n^5 - C_n^7 + \dots = 2^{n/2} \sin \frac{n\pi}{4},$$

y determínese el último término del 1^{er} miembro de la igualdad.

9. Calcular las siguientes raíces:

a) $\sqrt[3]{3+4i}$ c) $\sqrt[5]{-1-i}$ e) $\sqrt[6]{-1}$.

b) $\sqrt[4]{-16i}$ d) $\sqrt[6]{1-\sqrt{3}i}$

10. Encontrar todas las soluciones (reales y complejas) de las siguientes ecuaciones:

a) $x^3 - 6x - 4 = 0$

d) $x^3 = -64$

b) $x^3 - 9x + 6 = 0$

e) $x^5 = 1$

c) $x^6 = 8$

f) $5x^2 = 3+4i$

11. Sea $p = \cos \frac{2\pi}{n} + i \sin \frac{2\pi}{n}$. Demostrar que $1, p, p^2, \dots, p^{n-1}$ son todas las raíces de la

ecuación $x^n = 1$.

12. Si ω_0 es tal que $(\omega_0)^n = z$, demostrar que las demás soluciones de la ecuación $w^n = z$ son de la forma $\omega_0 \rho^j$ para alguna j entre 0 y $n-1$ (inclusive).

13. Demostrar que:

$$i) 1 + \rho^k + \rho^{2k} + \dots + \rho^{(n-1)k} = \begin{cases} n & \text{si } n|k \\ 0 & \text{si } n \nmid k \end{cases}$$

ii) Obsérvese que, en particular, la suma de las n raíces n -ésimas de la unidad da cero.

14. Demostrar que $\sqrt[n]{a+bi} + \sqrt[n]{a-bi}$ toma exactamente n valores reales.

15. El centro de un hexágono regular es $1-3i$. Un vértice es $-2-i$. Encuéntrense los otros vértices.

16. ¿Es cierto que $-1 = \sqrt{-1} \sqrt{-1} = \sqrt{(-1)(-1)} = 1$? Explique.

17. Sean z_1, z_2 y z_3 números complejos tales que:

$$|z_1| = |z_2| = |z_3| = 1$$

$$y \quad z_1 + z_2 + z_3 = 0.$$

Demostrar que z_1, z_2 y z_3 son vértices de un triángulo equilátero.

Y FINALMENTE ...

18. Hemos resuelto la ecuación $w^n = z$ donde z es un número complejo. El teorema 8 (pag 81) nos asegura que si $z \neq 0$, esta ecuación tiene n raíces distintas. En particular si k es un real distinto de cero, la ecuación $z^n = k$ tiene n raíces distintas. Demostrar que la ecuación $z^3 = k$, donde $k \neq 0$, tiene una solución real y dos complejas.

19. Considérese la cúbica $x^3 + px + q = 0$, donde $\Delta = \left(\frac{q}{2}\right)^2 + \left(\frac{p}{3}\right)^3 \geq 0$. Demostrar que esta cúbica tiene una raíz real y dos complejas, las tres dadas por la fórmula de Cardano. Esto demuestra que la fórmula de Cardano es la fórmula general para encontrar las raíces de cualquier cúbica.

20. La ecuación $z^n = 1$ es particularmente importante. Las raíces de esta ecuación están sobre el círculo unitario, y son los vértices de un polígono regular de n lados. Por el teorema 8 (pag 81), los vértices vienen dados por

$$z_k = \cos \frac{2k\pi}{n} + i \operatorname{sen} \frac{2k\pi}{n}.$$

Partiendo de esta expresión, Gauss demostró que un polígono regular de n lados es construible

con regla y compás si y sólo si $n = 2^l p_1 p_2 \dots p_r$ donde cada p_i es de la forma $2^{2^k} + 1$, siendo l y k enteros no negativos. Como caso particular se tiene que el polígono regular de 17 lados es construible con regla y compás. Lo importante de esto es que, a pesar de que desde los tiempos de Euclides eran conocidos un buen número de polígonos regulares construibles con regla y compás, en 2,000 años no se había descubierto ningún otro. Escribir un ensayo sobre este tema. Una posible referencia es Ore, O; *Number Theory and its History*. McGraw Hill (1948).

BIBLIOGRAFIA.

- Albert, A. Algebra Superior. UTEHA (1961)
- Aleksandrov, A.D. Kolmogorov, A.N y otros. Matemáticas, su contenido, métodos y significado. Alianza Editorial (1974).
- Beaumont, P. The Algebraic Foundations of Mathematics. Addison Wesley (1963).
- Boyer, C.B. A History of Mathematics. John Wiley and Sons (1968).
- Bourbaki, N. Elementos de Historia de las Matemáticas. Alianza Editorial (1972).
- Budden, J. Números Complejos. Ed. Alhambra (1971).
- Cajori, F. "History of the Exponential and Logarithmic Concepts" Am. Math. Monthly, 20 (1913), 5-14, 35-47, 75-84, 107-17, 148-51, 173-82, 205-10.
- Cardano, G. The Great Art or the Rules of Algebra. M. I. T. Press (1968)
- Courant, R. Robbins, H. ¿Qué es la Matemática? Aguilar (1971).
- Daasen, C.C. "Disquisiciones ilustradas sobre los matemáticos que resolvieron la ecuación de 3^{er} grado y fundaron su teoría. An. Soc. Ci. Argentina, 134 (1942), 134-70.
- Dickson, L.E. New First Course in the Theory of

- Equations. John Wiley and Sons (1967).
- Eves, H. Newsom, C.V. An Introduction to the Foundation and Fundamental Concepts of Mathematics. Holt, Rinehart and Winston (1965).
- Hodgben, L. Mathematics for the Million. W. W. Norton & Company (1968).
- Kline, M. El Fracaso de la Matemática Moderna, Siglo XXI (1976).
- Kline, M. Mathematical Thought from Ancient to Modern Times. Oxford University Press (1972).
- Kurosh, A.G. Curso de Algebra Superior. Edit. MIR (1968).
- Mathematics in the Modern World. Readings from Scientific American. W. H. Freeman and Company (1968).
- Newman, J.R. El Mundo de las Matemáticas. Grijalbo (1974).
- Ore, O. Number Theory and its History. Mc.Graw Hill (1948).
- Piaget, J y otros. La Enseñanza de las Matemáticas. Aguilar (1971).
- Smith, D. E. History of Mathematics. Vol I. Dover (1958).
- Smith, D.E. A Source Book in Mathematics. Vol. I. Dover (1959).

Spivak, M. *Calculus*. W. A. Benjamin, Inc. (1967).

Struik, D.J. *A Concise History of Mathematics*.

Dover (1967).

Uspensky, J. V. *Theory of Equations*. Mc Graw Hill

(1948).

Williams, J. *Algebra de Números Complejos*. Limusa

(1967).