

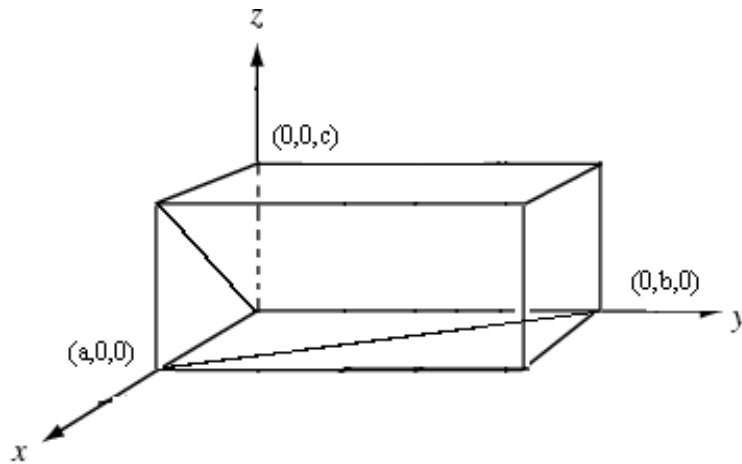
# Geometría Analítica II

## TRABAJO 7

Prof. Pablo Barrera

Miércoles 23 de febrero, 2005

Considere el paralelepípedo formado por los puntos  $(0, 0, 0)$ ,  $(a, 0, 0)$ ,  $(0, b, 0)$  y  $(0, 0, c)$ , como en la figura siguiente



encuentre la distancia entre la diagonal  $\overline{(a, 0, 0)(0, b, 0)}$  y la diagonal  $\overline{(0, 0, 0)(a, 0, c)}$ .

**Fecha de entrega:**Viernes 25 de febrero, 2005